

# '24

ЗАО «ЭНЕРПРОМ - ИНЖЕНЕРНЫЕ РЕШЕНИЯ»

оборудование для обслуживания и ремонта

# ЖД ВАГОНОВ

И РЕЛЬСОВОГО ПОДВИЖНОГО СОСТАВА



e-eng.ru



**ИНЖЕНЕРНЫЕ РЕШЕНИЯ**

## О КОМПАНИИ

Развитие железнодорожного транспорта неразрывно связано с развитием всех сфер жизнедеятельности, именно поэтому к состоянию железнодорожного подвижного состава предъявляются повышенные требования.

ЗАО «Энерпром-Инженерные решения» – производитель широкого ассортимента высокотехнологичного гидравлического оборудования и инструмента для деповского ремонта вагонов.

Наше оборудование широко применяется в сети производственных и ремонтных служб ОАО «РЖД»:

- вагоноремонтных заводах;
- пунктах подготовки к перевозкам;

- вагонных депо;
- пунктах техобслуживания и контрольных постах;
- ремонтных депо частных грузовых компаниях.

Специалисты-инженеры ЗАО «Энерпром-Инженерные решения» помогут подобрать необходимое оборудование для ремонта и технического обслуживания железнодорожного подвижного состава.

ЗАО «Энерпром-Инженерные решения» уверенно решает актуальные задачи развития производственных и ремонтных служб железнодорожного транспорта.



## НАШИ ВОЗМОЖНОСТИ

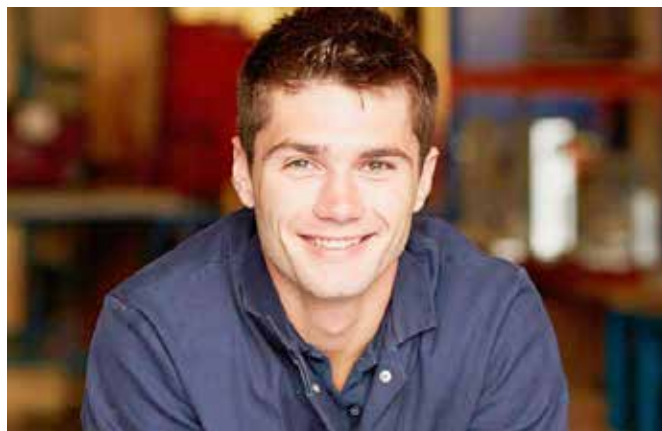
Собственное конструкторское бюро позволяет находить индивидуальные решения технических задач любой сложности. Наличие собственной производственной базы, полное сопровождение производственного цикла по созданию оборудования, начиная с момента проектирования и заканчивая монтажом изделия на территории заказчика, позволяет гарантировать нашим клиентам высокое качество и надежность приобретаемого оборудования.

Разработка полного комплекта технической документации и изготовление оборудования выполняются строго в соответствии с согласованными сроками.

## СЕРВИСНЫЙ ЦЕНТР

Качественный технический сервис любого оборудования в условиях эксплуатации не менее важен, чем его рабочие характеристики. Поэтому мы уделяем особое внимание развитию и оснащению собственного сервисного центра.

Сервисный центр выполняет гарантийные и плановые технические работы по обслуживанию оборудования. Гарантийное обслуживание оборудования включает в себя его диагностику, своевременную замену неисправных деталей и ремонт, как в сервисном центре, так и на территории заказчика.



<b>РЕМОНТНЫЕ КОМПЛЕКСЫ, МАШИНЫ И УСТАНОВКИ</b>	<b>4</b>	Устройство для сборки и разборки поглощающих аппаратов УРПФА-Ш6-ТО-4	30
Вагоноремонтная машина ВРМ «ВИТЯЗЬ-2»	4	Установка спаренная для разборки-сборки поглощающих аппаратов пружинно-фрикционного типа УРПФА-Ш6	30
Установка для правки верхней обвязочной рамы полувагонов УП-2М	6	Установка для сборки и разборки эластомерного поглощающего аппарата автосцепки УРПЭА-1	31
Пост передвижной для обслуживания вагонов КПОВ-1	7	Установка для демонтажа-монтажа пятников грузовых вагонов в комплекте с клепатором пятника УСПП-1	32
Самоходный пост гидрофицированного инструмента МТО-РВ	8	<b>КЛЕПАЛЬНЫЙ ИНСТРУМЕНТ</b>	<b>33</b>
Установка для правки люков полувагонов в составе поезда на ПТО и ППВ модель УПЛ-М, «КАТЮША»	9	Гидравлические скобы	33
Передвижной пост гидрофицированного инструмента для ремонта грузовых вагонов в условиях депо ПРМ-Д	10	Гидравлическая скоба КС40/290/190/210Г	35
Передвижная аварийная вагоноремонтная мастерская ПАРМ-ВГ	10	Гидравлическая скоба К25/245/130Г	35
<b>ОБОРУДОВАНИЕ ДЛЯ РАБОТЫ С КОЛЕСНЫМИ ПАРАМИ ГРУЗОВЫХ ВАГОНОВ</b>	<b>11</b>	Установка для клепки упорных угольников хребтовой балки УКЗУ-1	36
Автоматизированный пресс для запрессовки колесных пар ПГКП-200/1А	11	Выпрессовщики заклепок	37
Пресс распрессовки колесных пар ПГКП-400	13	Нагреватели заклепок	38
Пресс распрессовки колесных пар ПГКП-630	14	<b>КАНТОВАТЕЛИ И ПОДЪЕМНО-ПОВОРОТНЫЕ УСТРОЙСТВА</b>	<b>39</b>
Автоматизированный пресс для запрессовки колесных пар ПГКП-630/2А	15	Кантователь с подъемными центрами КС-ПЦ	39
Автоматизированный пресс для запрессовки и распрессовки колесных пар ПГКП-400/1А	16	Кантователь горизонтальный с подъемными центрами КС-ПЦ-12000-Ш	41
Автоматизированный пресс для запрессовки и распрессовки колесных пар ПГКП-600/1А	17	Кантователь кузова вагона-хоппера КС-ВХ	42
Пресс для сборки-разборки колесных пар ПГКП-150	18	Цепной кантователь горизонтальный КС-Ц	43
Пресс гидравлический для распрессовки крановых колес ПГКК-400	19	Кольцевой кантователь горизонтальный КС-К	44
Автоматизированные склады хранения колесных пар и комплектующих	20	Кантователь консольный КС-Л	45
Установка УДГ для демонтажа буксовой гайки М110 колесных пар вагонов	21	Домкрат подкатной гидравлический ДПГ-40Э	46
Установка для ремонта букс УРБ20-4	22	Установки домкратные стационарные и передвижные	47
Установка для демонтажа внутренних подшипниковых и лабиринтных колец оси колесной пары УДВКП-80	22	Подъемники гидравлические	48
Установка для демонтажа внутренних подшипниковых колец с шейки оси колесной пары УМДВКП-1	23	<b>ИНСТРУМЕНТ И ОБОРУДОВАНИЕ ДЛЯ РАБОТЫ С ЛЮКАМИ ПОЛУВАГОНОВ</b>	<b>49</b>
Установка для демонтажа внутренних подшипниковых колец с шейки оси колесной пары УМДВКП-2	23	Установка для снятия и постановки крышек люков полувагонов УСПЛ-1	49
Установка для монтажа и демонтажа внутренних колец подшипников букс колесных пар УМДВКП-80	24	Устройство для правки крыши вагонов-хопперов УПК-ВХ	49
Установка для опускания жд колесных пар с эстакады УОКП-01П	24	Установка для правки люков полувагонов УПЛ-П2М	50
Стенд для испытаний на растяжение тормозных тяг вагонов СИГВТ-50	25	Установка для правки люков УПЛ-Э, УПЛ-П2	51
<b>УСТАНОВКИ ДЛЯ РАБОТЫ С ПОГЛОЩАЮЩИМИ АППАРАТАМИ АВТОСЦЕПОК</b>	<b>26</b>	Устройство для правки кромок проемов люков полувагонов УПКПЛ-П	52
Автоматизированный стенд для заправки и испытания эластомерных аппаратов СИП-2500	26	Установка для правки люков полувагонов УПЛП-100	52
Комплект для снятия поглощающего аппарата КСПА	28	Устройство для закрытия люков полувагонов УГЗЛ-2,4-60М	53
Установка для смены поглощающего аппарата УСПА-1	28	Клин разжимной КРА 01030	53
Установка для сборки и разборки поглощающих пружинно-фрикционных аппаратов грузовых вагонов УРПФА-1У	29	Ножницы для резки уголка НПА04	53
Установка для сборки и разборки пружинно-фрикционный поглощающих аппаратов грузовых вагонов УРПФА-3	29	<b>ВСПОМОГАТЕЛЬНОЕ ОБОРУДОВАНИЕ</b>	<b>54</b>
		Комплект для замены фрикционного клина, колпака скользуна тележки и пружинного комплекта грузовых вагонов КСММ	54
		Устройства для перемещения тяжеловесного оборудования по рельсам	54
		Системы для вывешивания колесно-моторных блоков СВКМБ	55

## ВАГОНРЕМОНТНАЯ МАШИНА ВРМ «ВИТЯЗЬ-2»

Специализированная вагоноремонтная машина ВРМ «Витязь-2» предназначена для обслуживания и ремонта грузовых вагонов в условиях ПТО и ППВ, при деповском ремонте и позволяет выполнять следующие операции:

- Правку боковых панелей и боковых вертикальных стоек снаружи и изнутри;
- Правку торцевых панелей и дверей;
- Поджатие отдельных элементов при выполнении сварочных работ на кузове полувагона;
- Правку, поджатие и смену крышек люков;
- Производство электросварочных работ;
- Подъем вагона с одной стороны;
- Смену створок дверей;
- Смену головок автосцепки;
- Смену пружин и фрикционных клиньев (при наличии приспособления);
- Производить погрузочно-разгрузочные работы.

Возможно оснащение ВРМ «Витязь-2» ручным гидравлическим инструментом, подключаемым к гидросистеме машины: гайковертом, гайкорезом, углошлифовальной машиной и устройством для снятия поглощающего аппарата.

В гидравлической системе машины предусмотрен подогрев рабочей жидкости для обеспечения возможности работы в условиях северных регионов.



ВРМ «Витязь-2» размещается как в цехе, так и на открытой площадке, что позволяет организовать гибкий подход к подготовке ремонтных площадей. ВРМ «Витязь-2» сочетает в себе мощный функционал и высокое качество.

При проектировании вагоноремонтной машины ВРМ «Витязь-2» были учтены все требования специалистов, осуществляющих ремонт подвижного состава. Основным принципом, которого придерживались наши конструкторы при разработке ВРМ «Витязь-2» - высокие функциональность, надежность и хорошая работоспособность машины.



Наименование	Значения
Габаритные размеры, ДхШхВ, мм	7255х9126х8000
Масса, кг	21000
Внутренний габарит машины для прохода подвижного состава Тпр,	Соответствует ГОСТ 9238-83
Скорость движения машины на первой/второй скорости, м/мин	14/20
Установленная мощность (общая), кВт	60
Общая тяговая сила механизма передвижения машины, кгс	650
Род привода рабочих и вспомогательных гидроцилиндров	Гидравлический
Электроталь	
Марка	ТЭ-320
Грузоподъемность электротали, кгс	3 200
Скорость передвижения электротали, м/мин	24
Скорость подъема крюка, м/мин	8
Механизм правки боковых бортов	
Усилие на штоке гидроцилиндра, кгс	25 000
Ход штока, мм	500
Вертикальное перемещение каретки, мм	3 670
Количество механизмов, шт	2
Механизм прижима вагона	
Усилие на штоке гидроцилиндра, кгс	3000
Вертикальный ход штока каретки, мм	700
Количество механизмов, шт.	2
Механизм правки люков/подъема вагона	
Усилие на штоке гидроцилиндра, кгс	25 000
Вертикальный ход штока каретки, мм	450
Горизонтальное перемещение направляющей, мм	700
Общее перемещение направляющей, мм	1 500
Количество механизмов, шт.	2
Механизм правки торцов (дверей) вагонов	
Усилие гидроцилиндра поджатия торцов (дверей), кгс	25 000
Ход штока, мм	400
Количество механизмов, шт.	1
Насосная станция	
Номинальное давление, мпа (кгс/см <sup>2</sup> )	16.0 (160)
Максимальное давление, мпа (кгс/см <sup>2</sup> )	20.0(200)
Давление настройки предохранительного клапана, мпа (кгс/см <sup>2</sup> )	16,5±0,5(165±5)
Номинальная производительность, л/мин	40
Емкость бака, л	250
Рабочая жидкость	Масло гидравлическое все-сезонное ВГМЗ ТУ38.101479-86, МГЕ-10А ОСТ 38.01281-82
Температура масла, °С	От -10 до +80
Мощность ТЭНа подогрева масла, кВт	1,3
Механизм передвижения	
Марка мотор-редуктора	5МЦ3В-55ES-18/12-5,5-16-410-У3

Количество мотор-редукторов	2
Количество скоростей	2
Мощность двигателя, квт	5/5,5
Частота вращения выходного вала (на пер вой и второй скорости), об/мин	12/18
Тип тормоза	Встроенный
Лебедка	
Марка мотор-редуктора	1МРЧ-160М1-27-51-К-1-1-В-2-У3-С-5,5/380
Количество мотор-редукторов, шт	1
Частота вращения тихоходного вала, об/мин	27
Мощность двигателя, квт	5,5
Механизм перемещения каретки центральной балки	
Марка редуктора	2Ч-40-40-52-1-1-КЦ-У3
Передаточное число	40
Марка двигателя	АИР 63В4
Мощность, квт	0,37
Частота вращения вала, об/мин	1500
Механизм правки боковых бортов изнутри	
Усилие на штоке гидроцилиндра, кгс	30 000
Ход штока, мм	400
Вертикальное перемещение механизма, мм	4 000
Количество гидроцилиндров, шт.	2
Номинальная грузоподъемность лебедки механизма, т	0,25
Диаметр каната лебедки, мм	6
Канатоемкость лебедки, м	30
Кратность полиспаста	2
Род тока в силовой цепи	трехфазный
Частота тока, Гц	50
Напряжение в силовой цепи, в	~220/380
Напряжение в цепи управления, в	24
Количество сварочных аппаратов (тип ВД-313 постоянного или ТДМ-303 переменного тока по желанию заказчика)	2
Максимальная мощность одного сварочного аппарата, кВт	21
Характеристика наземного пути	
Ширина колеи по осям рельс, мм	4600
Допуск на ширину колеи, мм	± 5
Возвышение одного рельса относительно другого, мм	± 15
Общий продольный уклон	не допускается
Тип рельсов	Р50
Зазор между рельсами на стыках, мм	2...3
Тип шпал та сечением, мм	175×250
Подкладки между рельсами и шпалами	ГОСТ 7065-54
Способ крепления рельсов к шпалам	костылями
Режим работы	двухсменный
Время подготовки к работе	30 минут
Количество обслуживающего персонала	3 оператора

## УСТАНОВКА ДЛЯ ПРАВКИ ВЕРХНЕЙ ОБВЯЗОЧНОЙ РАМЫ ПОЛУВАГОНОВ УП-2М

Установка предназначена для устранения - правки всех видов деформаций продольных и торцевых балок обвязочной рамы в горизонтальной плоскости во время выполнения текущего ремонта полувагонов.

Установка применяется в вагонных ремонтных депо, где невозможно или экономически нецелесообразно применение вагоноремонтных комплексов. При установке двигателя внутреннего сгорания (ДВС) установка может эксплуатироваться на ПТО и ППВ.

В отличие от ранее разработанных установок для правки верхней обвязочной рамы УП-2М позволяет править как общие по всей длине вагона, так и локальные деформации. Усилие развиваемое гидроцилиндрами достаточно для исправления деформаций без предварительного нагрева рамы.

Установка УП-2М состоит из рамы с ограждениями и лестницей, на которой смонтированы:

- насосная станция;
- два поста управления;
- двенадцать гидроцилиндров;
- механизм передвижения;

Основными рабочими инструментами установки УП-2М являются двенадцать гидроцилиндров с ходом штока 400 мм работа, которых позволяет устранять деформацию верхней обвязочной рамы по всей длине полувагона.

Управление гидроцилиндрами производится шестисекционными распределителями с двух постов управления, расположенных слева и справа от центра рамы. Работа каждого поста управления гидроцилиндрами независима друг от друга, также независима работа каждого гидроцилиндра и механизма передвижения установки УП-2М.

Механизм передвижения установки состоит из двух ведущих и двух ведомых колес. Ведущие колеса имеют зубчатые насечки для увеличения сцепления с обвязочной рамой, а у ведомых колес есть рессоры для обеспечения постоянного контакта с

верхней обвязкой рамы. Включение механизма передвижения происходит дистанционно.

Управление установкой УП-2М осуществляется с насосной станции путем включения и выключения гидросистемы, распределения рабочей жидкости по потокам для привода гидроцилиндров и механизма передвижения.

Первый пост предназначен для включения и выключения маслостанции, перемещения установки и управления шестью гидроцилиндрами с одной стороны обвязочной рамы. Второй пост предназначен для перемещения подвижной балки и управления шестью гидроцилиндрами с другой стороны рамы.



Установка УП-2М	
Величина выправляемой деформации на одну сторону: выпуклость / вогнутость, мм	200-250 / 100-150
Усилие правки для местных деформаций, тс	15
Усилие правки для общих деформаций, тс	15-30
Скорость деформации материала при правке, мм/с	19
Габаритные размеры (ДхШхВ), мм, не более	4795x2525x1830
Масса с полным гидробаком, кг	2700
Гидроцилиндры	
Количество	12
Номинальное давление, МПа	20
Ход поршня, мм	400
Номинальное усилие, тс	15,7
Механизм передвижения	
Номинальное давление, МПа	20
Номинальная скорость передвижения, м/с	0,16
Номинальный крутящий момент на приводном валу, Нм	1000
Диаметр ведущего колеса, мм	240
Насосная станция 2НЭЭ20-15-4И60Т1	
Тип	Однопоточная
Номинальное рабочее давление, МПа	20
Номинальная производительность, л/мин	20
Рабочая жидкость	Масло ВМГЗ
Привод	Электрический
Напряжение питания, В	~380

## ПОСТ ПЕРЕДВИЖНОЙ ДЛЯ ОБСЛУЖИВАНИЯ ВАГОНОВ КПОВ-1

Пост передвижной КПОВ-1 предназначен для выполнения операций по обслуживанию грузовых вагонов на ПТО и ППВ. Пост КПОВ-1 представляет собой тележку на колесном ходу, укомплектованную гидравлической насосной станцией и приспособлениями для выполнения различных работ.

Особенностью поста является применение однопоточной двухпостовой гидравлической насосной станции, обеспечивающей работу оборудования с рабочим давлением 14 МПа и 70 МПа за счет применения в гидравлической схеме усилителя давления. Данное техническое решение позволяет значительно снизить стоимость комплекта за счет исключения необходимости закупки дорогостоящих двухпоточных станций.

### МНОГОФУНКЦИОНАЛЬНЫЙ ПОСТ КПОВ-1

Многофункциональность поста обеспечивается входящим в его состав оборудованием:

- ножницы для резки уголка;
- машинка шлифовальная гидравлическая;
- гайковерт ручной гидравлический;
- гайкорез гидравлический;
- трубогиб гидравлический;
- ножницы универсальные с открытой зоной резания;
- устройство для закрытия люков полувагонов;
- домкрат железнодорожный с гидрозамком;
- комплект страховочных упоров и технологической оснастки;
- комплект слесарного инструмента.

### ПОСТ ПОЗВОЛЯЕТ ВЫПОЛНЯТЬ СЛЕДУЮЩИЕ ОПЕРАЦИИ

- подъем наддрессорной балки и замена пружинного комплекта;



- замена фрикционных клиньев тележки и прокладок буксового проема;
- подъем шкворневой балки;
- правка, поджатие и закрытие крышек разгрузочных люков;
- замена центрирующей балки автосцепки;
- правка поручней вагонов;
- резка уголка 50 x 50 x 5 мм и металлического прутка Ø 20 мм;
- шлифовка и резка металлических деталей;
- откручивание и закручивание болтов и гаек с размером «под ключ» до 32 мм;
- гибка труб тормозной магистрали;
- другие работы с применением гидравлического инструмента.

Наличие встроенного гидрозамка в домкрате обеспечивает удобную и безопасную работу.

Кроме того, к данному посту возможно подключение дополнительного гидравлического инструмента, что позволяет расширить его функциональные возможности, а также добиться значительной экономии материальных ресурсов при обслуживании и ремонте грузовых вагонов на ПТО и ППВ. По требованию Заказчика возможно изготовление поста КПОВ-1 с пневмогидравлической насосной станцией, подключаемой к пневмосистеме депо.



Артикул	КПОВ-1
Скорость перемещения, км/час	3-5
Усилие/ход домкрата, тс/мм	30/300
Типоразмер уголка перерезаемого ножницами, мм	50x50x5
Диаметр круга шлифовальной машинки, мм	182-230
Размер под ключ гайковерта, мм	8-32
Вес, кг	470
Габаритные размеры (ДхШхВ), мм	1700x800x1150

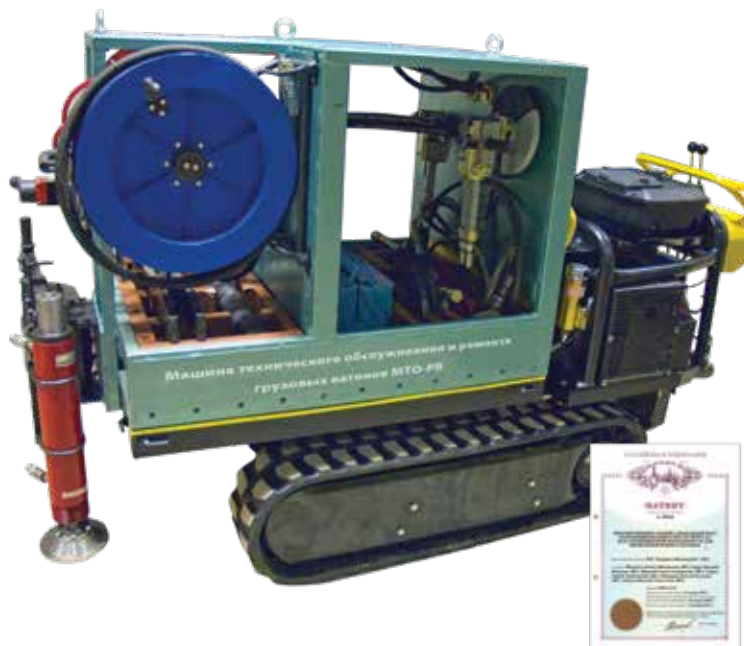
## САМОХОДНЫЙ ПОСТ ГИДРОФИЦИРОВАННОГО ИНСТРУМЕНТА МТО-РВ

Самоходный пост МТО-РВ предназначен для выполнения операций по обслуживанию и ремонту грузовых вагонов на ПТО и ППВ и представляет собой самоходное шасси на резиново-гусеничном ходу с установленным на нем контейнером. Самоходное шасси, также, выполняет функцию насосной станции для обеспечения работы гидравлического инструмента, размещаемого в контейнере. Кроме того, в контейнере размещены приспособления для обеспечения выполнения различных работ.

### ФУНКЦИИ ПОСТА МТО-РВ

Технологическое оборудование поста МТО-РВ обеспечивает выполнение следующих основных операций:

- подъем наддрессорной балки и замена пружинного комплекта;
- замену фрикционных клиньев;
- замену коробки скользуна;
- поджатие и правку крышки люка полувагона;
- закрытие деформированных крышек люков полувагонов;
- шлифовку и резку металлических деталей;
- правку поручней вагонов; замену центрирующей балочки;
- электросварочные работы;
- резку уголка, гаек и проволоки.



- откручивание и закручивание гаек размером 12-46 мм.

Пост МТО-РВ позволяет механизировать основные виды работ по подготовке вагонов на ПТО и ППВ, и может применяться в любых условиях, в том числе в междупутье и на неподготовленных площадках.



### КОМПЛЕКТ ИНСТРУМЕНТА, ВЫХОДЯЩИЙ В СОСТАВ ПОСТА МТО-РВ



Устройство для закрытия люков полувагонов УГЗЛ-2,4-60



Гайковерт ручной ГР-500



Домкрат ЖДГ30Г300Г3



Катушки с рукавами КК-250 и КК-700



Углошлифовальная машина МШГ-230



Гайкорез ГР-2432



Клин разжимной КРА01030  
поставляется по дополнительному заказу



Аппарат сварочный АСГ-220ДС



Ножницы для резки уголка НП04

Грузоподъемность, кг	454
Производительность насосной станции, л/мин	2 x 20
Рабочее давление в 1 контуре, МПа	14,0
Рабочее давление во 2 контуре, МПа	70,0
Скорость, км/ч	3,2
Преодолеваемый уклон (вдоль/поперек)	60°/45°
Макс. высота препятствия	300 мм
Габаритные размеры (ДхШхВ), мм	2350x820x1400



## УСТАНОВКА ДЛЯ ПРАВКИ ЛЮКОВ ПОЛУВАГОНОВ В СОСТАВЕ ПОЕЗДА НА ПТО И ППВ МОДЕЛЬ УПЛМ-1 «КАТЮША»

Применение УПЛМ-1 «Катюша» при выполнении работ на ПТО и ППВ позволяет механизировать процесс правки люков полувагонов и исключает необходимость в выполнении трудоемких операций по их снятию, транспортировке и правке на специальных прессах, что значительно сокращает время подготовки вагонов.

Установка УПЛМ-1 позволяет проводить работы по подготовке вагонов в любых условиях, может работать в междупутье при подготовке вагонов находящихся на соседних путях.

Конструкция механизма правки позволяет править люки и над колесными парами. При использовании УПЛМ-1 достигается сокращение времени на подготовку вагонов до 40%.

### СОСТАВ УСТАНОВКИ

Установка состоит из самоходного шасси на резиново-гусеничном ходу и установленной на шасси платформы. Платформа снабжена поворотной стойкой, которая имеет возможность разворачиваться в ту и другую сторону на 160°.

На поворотной стойке шарнирно закреплена направляющая, которая под действием гидроцилиндра поднимается и опускается в вертикальной плоскости, на углы 15°.



- Затяжка и откручивание гаек\*;
- Шлифовка и резка металла\*.

\* - опция (поставляется по требованию заказчика).



В трубах направляющей установлены штанги, которые жестко связаны по концам и образуют жесткую несущую систему. На направляющих установлен движок с опорной площадкой, на которой закреплен рабочий гидроцилиндр.

### ФУНКЦИОНАЛЬНОСТЬ УСТАНОВКИ

- Поджатие передней и задней части разгрузочного люка;
- Поджатие люка для вставки уравнильных прокладок;
- Исправление деформации люка;
- Правка кронштейнов для закрытия замков;
- Поджатие (выправка) ребра жесткости в центральной части люка;
- Поджатие люка для проведения сварочных работ;
- Правка (с помощью дополнительного приспособления) нижней обвязки рамы полувагона;
- Снятие и установка люков;
- Подъем деталей вагона;
- Смена автосцепки;



Скорость передвижения, км/ч	3...5
Мощность двигателя, кВт (л. с.)	14,7 (20)
Усилие поджатия люка, тс	7-10
Ход штока поджатия люка, мм	300
Грузоподъемность стрелы, тс	10
Номинальное давление в гидросистеме, МПа	14
Радиус и угол поворота аутригера, мм/град	375/180
Номинальный момент затяжки гаек (до S=32 мм), Нм	500
Габаритные размеры (Д x Ш x В), мм	2500 x 1220 x 1500
Масса, кг	950

## ПЕРЕДВИЖНОЙ ПОСТ ГИДРОФИЦИРОВАННОГО ИНСТРУМЕНТА ДЛЯ РЕМОНТА ГРУЗОВЫХ ВАГОНОВ В УСЛОВИЯХ ДЕПО ПРМ-Д

Передвижной пост гидрофицированного инструмента ПРМ-Д предназначен для ремонта грузовых вагонов в условиях депо. Пост ПРМ-Д позволяет производить следующие виды технологических операций: поджим и закрытие разгрузочных люков полувагонов; правка гнутых поручней и ступеней вагонов; затяжка, откручивание и срыв гаек с размером под ключ от 17 до 150 мм; резка дефектных гаек, металлических прутков, проволоки и уголка; зачистка, шлифовка и резка металлических деталей.

### СОСТАВ КОМПЛЕКСА

Многофункциональность комплекта обеспечивается входящими в его состав устройствами и приспособлениями: ножницы для резки уголка НПО4; машина углошлифовальная гидравлическая МШГ-230; гайковерт ручной гидравлический ГР-500; гайкорез гидравлический ГР-2432; устройство для закрытия люков полувагонов УГЗЛ-2,4-60; устройство для правки поручней КРА01030; гайковерт гидростатический высокомоментный ГГ800; ножницы гидравлические НУ20, домкрат алюминиевый ДГАЗОП100.

К насосной станции, входящей в состав комплекса ПРМ-Д возможно подключение дополнительного гидравлического инструмента, что позволяет расширить его функциональные возможности и добиться значительной экономии материальных ресурсов при ремонте грузовых вагонов в условиях депо.



Рабочее давление в гидросистеме, МПа:

- в линии низкого давления	14
- в линии высокого давления	63

Номинальная подача, л/мин:

- в линии низкого давления	20
- в линии высокого давления	2

## ПЕРЕДВИЖНАЯ АВАРИЙНАЯ ВАГОНРЕМОНТНАЯ МАСТЕРСКАЯ ПАРМ-ВГ

Передвижная аварийная ремонтная мастерская ПАРМ-ВГ предназначена для проведения ремонта и технического обслуживания грузовых вагонов на ПТО и ППВ (в том числе безотцепочного ремонта), а также вне специальных ремонтных пунктов с целью обеспечения возможности транспортировки вагона в ремонтные организации и для подготовки вагонов под погрузку.

Передвижная аварийная ремонтная мастерская создана на базе автомобиля повышенной проходимости УАЗ, имеющего пассажирский отсек для размещения ремонтной бригады в составе 6 специалистов.

### СОСТАВ И КОНСТРУКТИВНЫЕ ОСОБЕННОСТИ

В комплект мастерской ПАРМ-ВГ входят: двухпостовая гидростанция НСД-2-20МК; аппарат сварочный гидравлический АСГ-220ДС; съемный верстак с тисками слесарными и комплектом слесарного инструмента; ножницы для резки уголка НПО4; машинка шлифовальная гидравлическая МШГ-230; гайковерт ручной гидравлический ГР-500; устройство гидравлическое для закрывания люков УГЗЛ-2,4-60; гайкорезы гидравлические и домкраты гидравлические в зависимости от вида выполняемых работ; технологическая оснастка и другое оборудование.

Мастерская ПАРМ-ВГ позволяет выполнять следующие технологические операции: подъем шкворневой балки для замены скользуна; замена пружинного комплекта и фрикционных клиньев; откручивание и затяжка болтовых соединений; подъем автосцепки для замены центрирующей балки; поджатие крышек люков; перекусывание гаек; перекусывание уголка; зачистка ржавчины; шлифование сварных швов; отрезание металлических профилей; электросварочные работы на балках рамы; ремонт сваркой



стоек, раскосов, обвязок кузова; ремонт сваркой разрушенных сварных соединений элементов кузова и рамы; ремонт металлической обшивки; правка и ремонт сваркой крышек люков полувагонов; заточные операции; ремонт механизмов загрузки и разгрузки специализированных вагонов; правка петель крышек люков; доставка запасных частей к месту ремонта; проведение мелкого слесарного ремонта элементов вагонов; закрытие люков с деформированными запорными устройствами; ремонт запорных устройств.

## АВТОМАТИЗИРОВАННЫЙ ПРЕСС ДЛЯ ЗАПРЕССОВКИ КОЛЕСНЫХ ПАР ПГКП-200/1А

Пресс гидравлический автоматизированный ПГКП-200/1А предназначен для автоматической запрессовки колес на оси колесных пар типа РУ1Ш-957-Г, РВ2Ш-957-Г, РУ1-950-Г с усилием до 200 тс.

В зависимости от режима управления пресс ПГКП-200/1А позволяет выполнять запрессовку кассетных подшипников и внутренних подшипниковых колец колесных пар.

Пресс выполнен в климатическом исполнении УХЛ категории размещения 4 по ГОСТ 15150-69.

### ПРЕИМУЩЕСТВА ПРЕССА ПГКП-200/1А

- **Высокая производительность.** Время формирования колесной пары составляет 7 минут;
- **Автоматизированное управление.** Благодаря высокоточной электронике на прессе в автоматическом режиме осуществляется полный цикл запрессовки колес на оси колесных пар;
- **Универсальность пресса.** В ручном режиме позволяет осуществлять запрессовку кассетных подшипников и внутренних подшипниковых колец колесных пар;
- **Электронная регистрация данных процесса запрессовки.** По результатам формирования колесной пары на экране выносного пульта управления формируется диаграмма запрессовки колес, которую можно просто сохранить на флеш-носителе.
- **Удобный пульт управления.** Пульт управления снабжен удобными кнопками управления, световой индикации, панель управления тактильная с интуитивным интерфейсом;
- **Бесперебойная работа.** Пресс ПГКП-200/1А способен бесперебойно работать в режиме 24/7;
- **Гарантированное качество запрессовки.** Наша компания специализируется на производстве данного вида продукции, благодаря накопленным знаниям и профессиональным компетенциям мы создаем высокопроизводительное и эффективное оборудование с повышенным ресурсом эксплуатации.

### КОНСТРУКТИВНЫЕ ОСОБЕННОСТИ ПРЕССА

В состав пресса ПГКП-200/1А входят:



Время формирования колесной пары (запрессовки) до 7 минут.

- Силовая установка;
- Гидравлическая насосная станция с электроприводом;
- Выносной пульт управления;
- Соединительные рукава и кабели.

Конструктивно пресс ПГКП-200/1А состоит из опорной рамы с закрепленными к ней регулируемыми виброопорами, верхней рамы, упорной тумбы с неподвижной опорой, нажимной тумбы с установленным в ней силовым гидроцилиндром к штоку которого закреплена подвижная опора с направляющей и силового шкафа.

Силовой шкаф пресса выполнен в виде навесного шкафа одностороннего обслуживания с подводом контрольных кабелей.. Органы управления, визуализации и световой сигнализации удобно размещены на панели шкафа.

Гидравлическая насосная станция, комплектуемая с прессом, обеспечивает подачу рабочей жидкости под давлением к гидроцилиндрам и гидромоторам пресса. На левой панели маслобака установлен электрощит управления исполнительными узлами пресса.

Управление работой пресса осуществляется с помощью выносного пульта управления с тактильной панелью.



## СИСТЕМА УПРАВЛЕНИЯ ПРЕССОМ

Система электрооборудования обеспечивает работу прессы в заданном режиме и защищает обслуживающий персонал и его составных частей от аварийных ситуаций. Система электрооборудования выполняет следующие функции:

- включение и выключение электрооборудования прессы;
- управление исполнительными устройствами прессы в автоматическом и ручном режимах;
- непрерывный контроль за давлением и температурой рабочей жидкости.

Органы управления, визуализации и световой сигнализации размещены на двери шкафа.

Пульт управления со встроенным контроллером конструктивно выполнен в виде тумбы с органами управле-

ем каретки с контрольными лампами ее положения, кнопка аварийного состояния с сигнальной лампой.

Управление прессом осуществляется с помощью пульта управления представляющий из себя панельный промышленный компьютер с сенсорным экраном под управлением операционной системы Windows и промышленного контроллера.

В процессе запрессовки колес как в ручном, так и в автоматическом режиме вычерчивается диаграмма зависимости усилия напрессовки от пути перемещения колеса. После процесса запрессовки диаграмма сохраняется на электронном носителе.

## ОСНОВНЫЕ ПОДГОТОВИТЕЛЬНЫЕ МЕРОПРИЯТИЯ

Пресс ПГКП-200/1А поставляется в собранном виде и монтируется на предварительно подготовленное бетонное



Рабочее окно УПРАВЛЕНИЕ



Рабочее окно АВТОМАТИЧЕСКИЙ РЕЖИМ



Рабочее окно РУЧНОЙ РЕЖИМ

ния размещенными на верхней панели. На верхней панели пульта управления размещены выключатель цепей управления с контрольной лампой, монитор контроллера, кнопки управления захватом, кнопки управления перемещени-

ем. Прокладка и ввод кабелей, а также включение в сеть выполняются по проекту, разработанному Заказчиком в соответствии с техническими требованиями.



Модель	ПГКП-200/1А	Насосная станция	
Типы запрессовываемых колесных пар	РУ1Ш-957-Г, РВ2Ш-957-Г, РУ1-950-Г	Максимальное рабочее давление, 1 поток/ 2 поток, МПа	5 / 60
Максимальное усилие запрессовки, тс	200	Номинальный расход, 1 поток/ 2 поток, л/мин	7 / 120
Скорость движения штока гидроцилиндра при запрессовке, мм/с	3	Рабочая жидкость	масло ВМГЗ
Скорость движения штока гидроцилиндра при холостом ходе, выдвигание штока/ втягивание штока, мм/с:	50 / 70	Вместимость маслобака, л	150
Тип управления	ручной и автоматический	Максимальная суммарная потребляемая мощность, кВт	7,5
Вес, кг	7550	Напряжение питания, В	380 (50Гц)
Габариты (ДхШхВ), мм	4740x3870x2040	Габаритные размеры	1350x1500x1050
		Масса, кг	1250

## ПРЕСС РАСПРЕССОВКИ КОЛЕСНЫХ ПАР ПГКП-400

Гидравлический пресс ПГКП-400 предназначен для распрессовки колесной пары типов РУ1Ш-957-Г, РВ2Ш-957-Г, РУ1-950-Г грузовых вагонов с усилием до 400 тс.

### КОНСТРУКТИВНЫЕ ОСОБЕННОСТИ ПРЕССА ПГКП-400

Конструктивно пресс ПГКП-400 состоит из:

- Опорной рамы с подъемным гидроцилиндром;
- Упорной и нажимной тумбы с силовым гидроцилиндром;
- Электрического оборудования;
- Гидравлической насосной станции.

Насосная станция обеспечивает работу гидравлических систем пресса.

Электрическое оборудование состоит из силового и управляющего распределительных щитов, главной панели управления, вспомогательного пульта управления и разводки кабелей с переходными клеммами.

### ОТЛИЧИТЕЛЬНЫЕ ПРЕИМУЩЕСТВА

- **Простое управление распрессовкой.** Управление прессом осуществляется с выносного радиопульта.
- **Повышенная производительность.** Пресс



укомплектован насосной станцией повышенной производительности, что позволяет увеличить скорость проведения работ до трех раз.

■ **Высокое качество и оптимальное конструктивное исполнение.** Силовая часть пресса выполнена из листовой стали толщиной 100 мм, что исключает деформации металлоконструкций, увеличивает срок эксплуатации пресса и гарантированно обеспечивает высокое качество распрессовки.

### ПОСЛЕДОВАТЕЛЬНОСТЬ ПРИ РАСПРЕССОВКЕ КОЛЕСА:

1. Загрузка колесной пары в подъемный механизм;
2. Опускание колесной пары на призматические подставки;
3. Подвод силового гидроцилиндра на скорости холостого хода 30 мм/мин и прижим спрессовываемого колеса к опорной плите;
4. Выпрессовка оси из колеса на рабочей скорости 3 мм/мин;
5. Отвод силового гидроцилиндра на скорости холостого хода 40 мм/мин от опрессованного колеса;
6. Возвращение рабочего плунжера в рабочее положение и подъем, разворот и опускание колесной пары кранбалкой;



Время демонтажа колес с оси (распрессовки) до 4 минут.

8. Подвод силового гидроцилиндра на скорости холостого хода 30 мм/мин;
9. Выпрессовка оси из колеса на скорости 3 мм/мин;



10. Отвод силового гидроцилиндра на скорости холостого хода 40 мм/мин от спрессованного колеса;
11. Выгрузка выпрессованных колес и оси из пресса.

Модель	ПГКП-400
Номинальное усилие, кН	4000
Ход рабочего плунжера пресса, мм	500
Скорость прессования, мм/сек	3
Скорость подвода, мм/сек	до 30
Скорость отвода, мм/сек	до 40
Напряжение, В	3x400, +6/-10%
Частота, Гц	50
Максимальная потребляемая мощность, кВт	25
Объем рабочей жидкости гидропривода, дм <sup>3</sup>	400
Рабочее давление 1/2 ступени, МПа	70/16
Макс. расход главного насоса, дм <sup>3</sup> /мин	20
Габариты (ДхШхВ), мм	3500x2000x1500

## ПРЕСС РАСПРЕССОВКИ КОЛЕСНЫХ ПАР ПГКП-630

Гидравлический пресс ПГКП-630 предназначен для распрессовки колесных пар грузовых вагонов типов РУ1Ш-957-Г, РВ2Ш-957-Г, РУ1-950-Г с усилием до 630 тс.

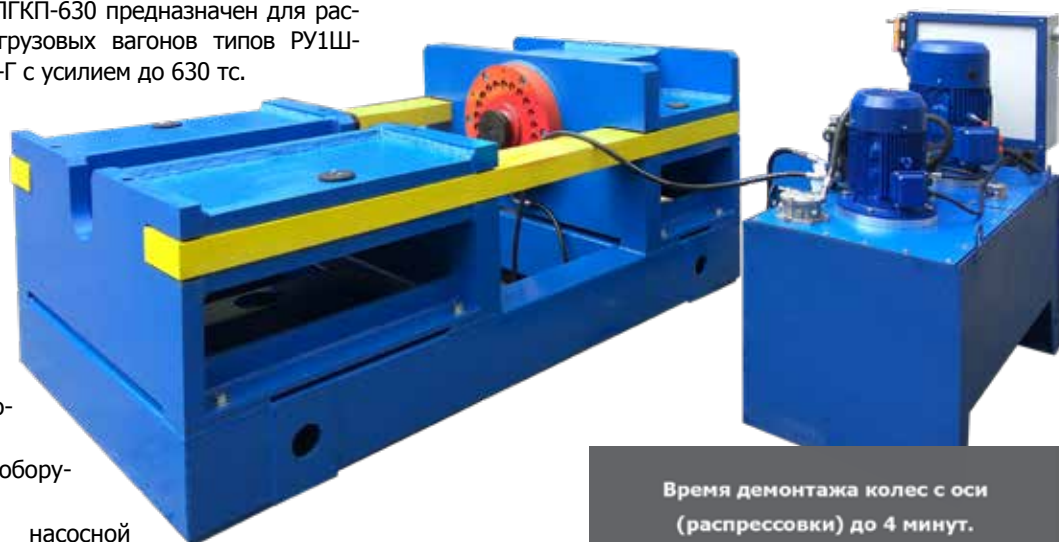
### КОНСТРУКТИВНЫЕ ОСОБЕННОСТИ ПРЕССА ПГКП-630

Конструктивно пресс ПГКП-630 состоит из:

- Опорной рамы с подъемным гидроцилиндром;
- Упорной и нажимной тумбы с силовым гидроцилиндром;
- Электрического оборудования;
- Гидравлической насосной станции.

Насосная станция обеспечивает работу гидравлических систем пресса. Она расположена на отдельной раме возле пресса и легкодоступна для выполнения ремонта, наладки и технического обслуживания.

Электрическое оборудование состоит из силового и управляющего распределительных щитов, главной панели управления, вспомогательного пульта управления и разводки кабелей с переходными клеммами.



Время демонтажа колес с оси (распрессовки) до 4 минут.

Для защиты от несанкционированного проникновения посторонними лицами к главному выключателю электрического оборудования имеется специальный блокирующий замок.

### ОТЛИЧИТЕЛЬНЫЕ ПРЕИМУЩЕСТВА

- **Простое управление распрессовкой.** Управление прессом осуществляется с выносного радиопульта.
- **Повышенная производительность.** Пресс уком-



Модель	ПГКП-630
Номинальное усилие, кН	6300
Ход рабочего плунжера пресса, мм	500
Скорость прессования, мм/сек	3
Скорость подвода, мм/сек	до 30
Скорость отвода, мм/сек	до 40
Напряжение, В	3x400, +6/-10%
Частота, Гц	50
Максимальная потребляемая мощность, кВт	25
Объем рабочей жидкости гидропривода, дм <sup>3</sup>	400
Рабочее давление 1/2 ступени, МПа	70/16
Макс. расход главного насоса, дм <sup>3</sup> /мин	20
Вес, кг	8850
Габариты (ДхШхВ), мм	3500x2000x1500

плектован насосной станцией повышенной производительности, что позволяет увеличить скорость проведения работ до трех раз.

- **Высокое качество и конструктивное исполнение.** Силовая часть пресса выполнена из листовой стали толщиной 100 мм, что исключает деформации металлоконструкций, увеличивает срок эксплуатации пресса и гарантированно обеспечивает высокое качество распрессовки.



## АВТОМАТИЗИРОВАННЫЙ ПРЕСС ДЛЯ ЗАПРЕССОВКИ И РАСПРЕССОВКИ КОЛЕСНЫХ ПАР ПГКП-630/2А

Пресс гидравлический автоматизированный для запрессовки и rasppeccовки колес ПГКП-630/2А предназначен для выполнения работ по монтажу и демонтажу колес на оси колесных пар типа РУ1, РУ1Ш, РВ2Ш с усилием запрессовки - 630 тс и rasppeccовки - 630 тс. Пресс выполнен в климатическом исполнении УХЛ категории размещения 4 по ГОСТ 15150-69.

### ОСНОВНЫЕ УЗЛЫ ПРЕССА

- Рама;
- Неподвижная (стационарная) траверса;
- Силовой гидроцилиндр;
- Опорная (подвижная) траверса;
- Электрическое оборудование;
- Гидравлическая насосная станция.

Рама представляет собой сварную конструкцию из металлических профилей и листов. Рама устанавливается на предварительно подготовленное основание, выравнивается квалифицированным персоналом и заливается бетоном.

Неподвижная траверса выполнена в виде сварной кон-



Время формирования колесной пары (запрессовки) до 7 минут; демонтажа колес с оси (распрессовки) до 4 минут.

Электрическое оборудование обеспечивает питание и управление пресса, а также возможность управления им. Электрическое оборудование состоит из силового и управляющего распределительных щитов, главной панели управления, вспомогательного пульта управления и разводки кабелей с переходными клеммами.



струкции из деталей типа «поковки» и сварных листов. Траверса крепится к раме усиленными болтами.

Опорная траверса представляет собой сварную конструкцию из деталей типа «поковки» и сварных листов. Траверса крепится к раме усиленными болтами. В нижней части траверсы установлен цилиндр, обеспечивающий подъем и разворот колесной пары. На плунжере гидроцилиндра установлено призматическое крепление.

Насосная станция предназначена для обеспечения работы гидравлических систем и исполнительных узлов пресса.

Артикул	ПГКП-630/2А
Номинальное усилие запрессовки, т (кН)	630 (6178)
Номинальное усилие rasppeccовки, т (кН)	630 (6178)
Скорость при наrppeccовке, мм/с	2,5...3,0
Скорость при rasppeccовке, мм/с	3,5
Скорость холостого хода: выдвигание / втягивание, мм/с	8,5/15,0
Типы обрабатываемых колесных пар	РУ1Ш-957-Г, РВ2Ш-957-Г, РУ1-950-Г
Габаритные размеры, ДхШхВ, мм	6300x1900x2000
Масса, кг	17230

### СИСТЕМА УПРАВЛЕНИЯ ПРЕССОМ

В состав пресса ПГКП-630/2А входит система управления прессом (СУПГ), в которую входят следующие компоненты: контроллер; промышленный компьютер с сенсорным экраном; клавиши ручного управления; измерительные датчики; электрически управляемая гидроаппаратура.

В процессе запрессовки колес, как в ручном так и в автоматическом режиме вычерчивается диаграмма зависимости усилия наrppeccовки от пути перемещения колеса. После завершения наrppeccовки диаграмма сохраняется на электронном носителе.

Насосная станция	
Максимальное рабочее давление, 1 поток / 2 поток, МПа (кг/см <sup>2</sup> )	60,8 (620) / 9,8 (100)
Номинальный расход, 1 поток / 2 поток, не менее, л/мин	17 / 40
Количество электродвигателей, шт	4
Суммарная потребляемая мощность, кВт	25
Напряжение питания, В	380 (50Гц)
Габаритные размеры, ДхШхВ, мм	1350x1500x1050
Масса, кг	1250

## АВТОМАТИЗИРОВАННЫЙ ПРЕСС ДЛЯ ЗАПРЕССОВКИ И РАСПРЕССОВКИ КОЛЕСНЫХ ПАР ПГКП-400/1А

Пресс гидравлический ПГКП-400/1А предназначен для автоматизированной запрессовки и распрессовки колесных пар подвижного состава с максимальным усилием 400 тс. Пресс выполнен в климатическом исполнении УХЛ категории размещения 4 по ГОСТ 15150-69.

Автоматизированный пресс ПГКП-400/1А - уникальная разработка завода «Инженерные решения», не имеющая аналогов на российском рынке.

### ОСНОВНЫЕ УЗЛЫ ПРЕССА

- Опорная рама;
- Упорная тумба;
- Силовая тумба с рабочим гидроцилиндром;
- Электрическое оборудование;
- Гидравлическая насосная станция.

Насосная станция обеспечивает подачу рабочей жидкости в гидравлические системы пресса. На насосной станции смонтирован электрический шкаф управления прессом. Конструктивно шкаф управления выполнен в виде навесного шкафа одностороннего обслуживания с подводом контрольных кабелей через боковую стенку. Органы управления, визуализации и световой сигнализации размещены на двери шкафа.

Автоматизированный пресс ПГКП-400/1А сочетает оптимальное конструктивное исполнение и массогабаритные характеристики, благодаря чему является востребованным на производственных и ремонтных участках с ограниченной рабочей площадью.

Простое и удобное управление у пресса позволяет работать с ним одному человеку.

### КОМПЛЕКТ ПОСТАВКИ

- Пресс ПГКП-400/1А.
- Маслостанция.
- Комплект РВД.
- Принтер.

Для контроля процесса запрессовки пресс ПГКП-400/1А имеет преобразователь линейного перемещения и преоб-



Время формирования колесной пары (запрессовки) до 7 минут; демонтажа колес с оси (распрессовки) до 4 минут.

разователь давления. Преобразователи внесены в Государственный реестр средств измерений и имеют свидетельства о поверке.

Пресс оснащен регистрирующим устройством для записи на электронный носитель диаграммы усилия запрессовки относительно посадочного места, в течение всей операции прессования с возможностью вывода на печать. В комплект поставки входит принтер для печати диаграммы запрессовки.



Артикул	ПГКП-400/1А
Тип главного привода	гидравлический
Макс. усилие распрессовки, тс	400
Кол-во электродвигателей, шт	2
Суммарная потребляемая мощность, кВт	18
Тип привода упоров (откидных)	гидравлический
Тип привода каретки подачи	электромеханический
Напряжение питания силовых узлов, В	380
Габаритные размеры (Д x Ш x В), мм	5615x2820x2800



## АВТОМАТИЗИРОВАННЫЙ ПРЕСС ДЛЯ ЗАПРЕССОВКИ И РАСПРЕССОВКИ КОЛЕСНЫХ ПАР ПГКП-630/1А

Пресс гидравлический ПГКП-630/1А предназначен для автоматизированной запрессовки и распрессовки колесных пар подвижного состава с максимальным усилием 630 тс. Пресс выполнен в климатическом исполнении УХЛ категории размещения 4 по ГОСТ 15150-69.

Автоматизированный пресс ПГКП-630/1А - уникальная разработка завода «Инженерные решения», не имеющая аналогов на российском рынке.

### ОСНОВНЫЕ УЗЛЫ ПРЕССА

- Опорная рама;
- Упорная тумба;
- Силовая тумба с рабочим гидроцилиндром;
- Электрическое оборудование;
- Гидравлическая насосная станция.

Насосная станция обеспечивает подачу рабочей жидкости в гидравлические системы пресса. На насосной станции смонтирован электрический шкаф управления прессом. Конструктивно шкаф управления выполнен в виде навесного шкафа одностороннего обслуживания с подводом контрольных кабелей через боковую стенку. Органы управления, визуализации и световой сигнализации размещены на двери шкафа.

Автоматизированный пресс ПГКП-630/1А сочетает оптимальное конструктивное исполнение и массогабаритные характеристики, благодаря чему является востребованным на производственных и ремонтных участках с ограниченной рабочей площадью.

Простое и удобное управление у пресса позволяет работать с ним одному человеку.

### КОМПЛЕКТ ПОСТАВКИ

- Пресс ПГКП-630/1А.
- Маслостанция.
- Комплект РВД.
- Принтер.

Для контроля процесса запрессовки пресс ПГКП-630/1А имеет преобразователь линейного перемещения и преоб-



Время формирования колесной пары (запрессовки) до 7 минут; демонтажа колес с оси (распрессовки) до 4 минут.

Оборудование для работы с колесными парами

разователь давления. Преобразователи внесены в Государственный реестр средств измерений и имеют свидетельства о поверке.

Пресс оснащен регистрирующим устройством для записи на электронный носитель диаграммы усилия запрессовки относительно посадочного места, в течение всей операции прессования с возможностью вывода на печать. В комплект поставки входит принтер для печати диаграммы запрессовки.



Артикул	ПГКП-630/1А
Тип главного привода	гидравлический
Макс. усилие распрессовки, тс	630
Кол-во электродвигателей, шт	2
Суммарная потребляемая мощность, кВт	25
Тип привода упоров (откидных)	гидравлический
Тип привода каретки подачи	электромеханический
Напряжение питания силовых узлов, В	380
Габаритные размеры (Д x Ш x В), мм	5615x2820x2800

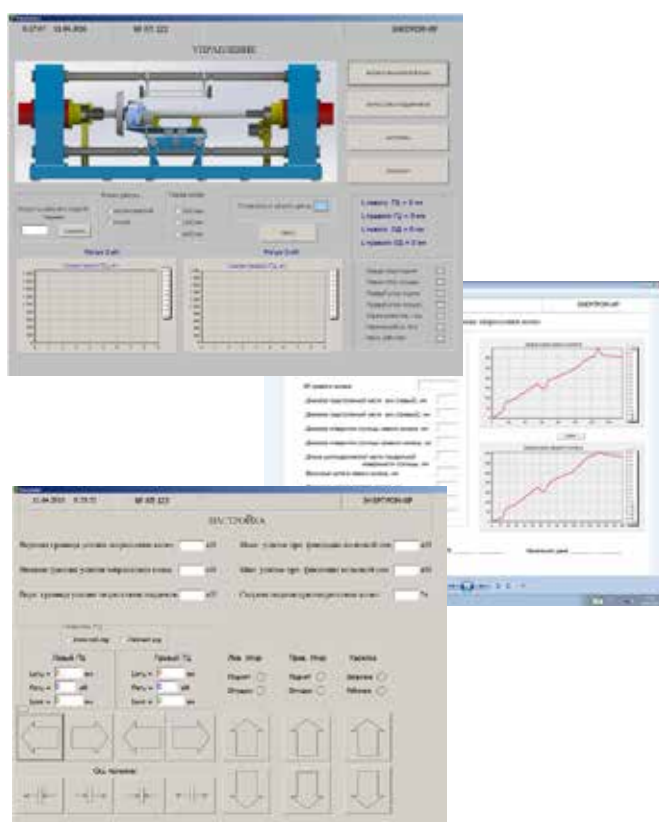
## ПРЕСС ДЛЯ СБОРКИ-РАЗБОРКИ КОЛЁСНЫХ ПАР ПГКП-150

Пресс гидравлический ПГКП-150 предназначен для сборки-разборки колёсных пар. Позволяет выполнять операции запрессовки колёс и подшипниковых узлов на колёсную ось, как в полуавтоматическом так и в ручном режимах. На прессе возможно осуществлять распрессовку колёсных пар, выбраковку по результатам измерений усилий запрессовки и геометрических параметров.



Конструктивные составляющие пресса ПГКП-150: опорная рама, стойки силовых гидроцилиндров, тяги, силовые гидроцилиндры, упоры откидные, упоры распрессовочные, каретка подачи со столом и опорные призмы.

Силовые гидроцилиндры создают необходимые усилия для выполнения прессовых работ при сборке колёсной пары. Для фиксации колёс и подшипниковых узлов в осевом направлении при запрессовке их на колёсную ось служат откидные упоры со сменными технологическими приставками.



Для распрессовки колёсной пары при выбраковке используются упоры распрессовочные. Они выполнены в виде сварной коробчатой конструкции и обеспечивают необходимую жёсткость при распрессовке.

Для удобства сборки колёсной пары в конструкции пресса ПГКП-150 предусмотрена каретка подачи деталей и узлов собираемой колёсной пары из монтажной позиции в рабочую. Колёсная ось с редуктором базируется на призмах стола. Концевые выключатели каретки подачи и упоров откидных обеспечивают остановку в крайних положениях.

Управление прессом осуществляется с помощью пульта управления. Пульт управления оборудован панельным промышленным компьютером с сенсорным 19-дюймовым экраном под управлением операционной системы Windows, и промышленным контроллером фирмы Mitsubishi.

Артикул	ПГКП-150
Тип главного привода	гидравлический
Макс. рабочее давление силовых гидроцилиндров, МПа	32
Макс. усилие силовых гидроцилиндров, кН	1500
Макс. ход, мм	450
Скорость рабочего хода перемещения штока, мм/с	1...4
Скорость быстрого хода перемещения штока, мм/с	35
Тип привода упоров (откидных)	гидравлический
Тип привода каретки подачи	электромеханический
Напряжение питания силовых узлов / Мощность, В/кВт	380 / 15
Габаритные размеры (Д x Ш x В), мм	4650x3800x1700
Масса, кг	6500

## ПРЕСС ГИДРАВЛИЧЕСКИЙ ДЛЯ РАСПРЕССОВКИ КРАНОВЫХ КОЛЕС ПГКК-400

Пресс гидравлический ПГКК-400 предназначен для распрессовки крановых колес с усилием 400 тс и с максимальным диаметром распрессовываемого колеса до 870 мм.

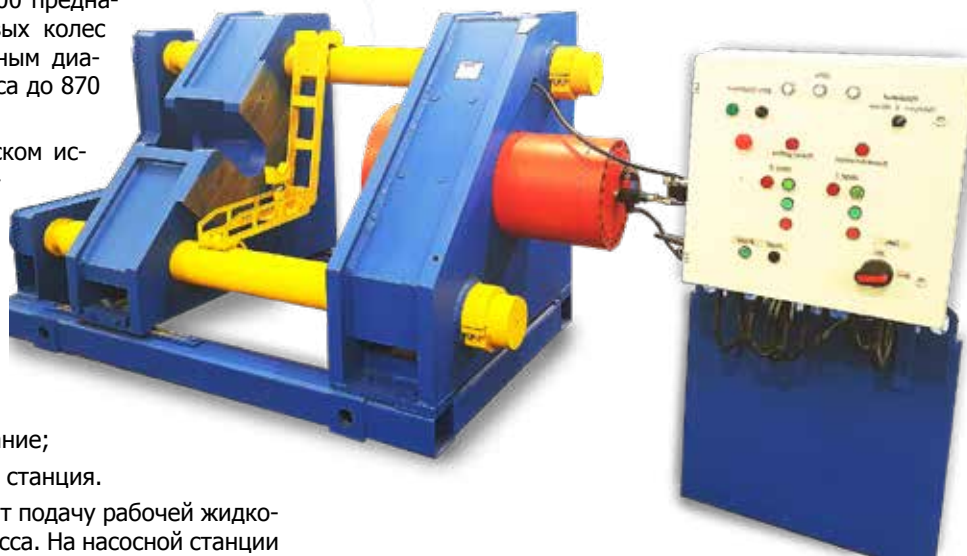
Пресс выполнен в климатическом исполнении УХЛ категории размещения 4 по ГОСТ 15150-69.

### ОСНОВНЫЕ УЗЛЫ ПРЕССА

- Опорная рама;
- Упорная тумба;
- Силовая тумба с рабочим гидроцилиндром;
- Электрическое оборудование;
- Гидравлическая насосная станция.

Насосная станция обеспечивает подачу рабочей жидкости в гидравлические системы пресса. На насосной станции смонтирован электрический шкаф управления прессом. Конструктивно шкаф управления выполнен в виде навесного шкафа одностороннего обслуживания с подводом контрольных кабелей через боковую стенку. Органы управления, визуализации и световой сигнализации размещены на двери шкафа.

Пресс ПГКК-400 сочетает оптимальное конструктивное исполнение и массогабаритные характеристики, благодаря чему является востребованным на производственных и ремонтных участках с ограниченной рабочей площадью.



Оборудование для работы с колесными парами

Система электрооборудования выполняет следующие функции:

- включение и выключение электрооборудования пресса;
- дистанционное управление исполнительными устройствами пресса по радиоканалу с переносного пульта;
- непрерывный контроль за давлением и температурой рабочей жидкости.



Простое и удобное управление у пресса позволяет работать с ним одному человеку.

### СИСТЕМА УПРАВЛЕНИЯ ПРЕССОМ

Управление работой пресса осуществляется с помощью электрощита управления либо с выносного радиопульта.

В комплект дистанционного радиуправления входят радиоприёмник с выходными исполнительными реле и ручной пульт управления (радиопередатчик).

Пресс поставляется потребителю в собранном виде и монтируется на предварительно подготовленное бетонное основание.

Артикул	ПГКК-400
Диаметр распрессовываемого колеса, макс.	400
Максимальное усилие распрессовки, тс	630 (6178)
Скорость движения штока гидроцилиндра при распрессовке, мм/с	3,5
Скорость движения штока гидроцилиндра при холостом ходе, выдвигание/ втягивание штока, м/с	8,5/ 15,0
Габаритные размеры, ДхШхВ, мм	3000x1400x1500
Масса, кг	5375

Насосная станция	
Максимальное рабочее давление, 1 поток / 2 поток, МПа	63 / 16
Номинальный расход, 1 поток / 2 поток, не менее, л/мин	8 / 20
Количество электродвигателей, шт	2
Суммарная потребляемая мощность, кВт	18,5
Напряжение питания, В	380 (50Гц)
Габаритные размеры, ДхШхВ, мм	1100x700x1400
Масса, кг	650

## АВТОМАТИЗИРОВАННЫЕ СКЛАДЫ ХРАНЕНИЯ КОЛЕСНЫХ ПАР И КОМПЛЕКТУЮЩИХ

Автоматизированные склады предназначены для решения задач приема, хранения и выдачи грузов.

### АВТОМАТИЗИРОВАННАЯ СИСТЕМА УПРАВЛЕНИЯ СКЛАДОМ ОБЕСПЕЧИВАЕТ:

- Автоматизированную погрузку и выгрузку заранее определенной номенклатуры изделий в ячейки рамы-стеллажа при помощи подвижного штабелера;
- Простое и понятное управление благодаря встроенной сенсорной панели;
- Графическое представление содержания ячеек со статусом свободно/занято, цветное кодирование номенклатуры, количество изделий в ячейке, наличие поддона;
- Обработку и оповещение о внештатных и аварийных ситуациях.

Основной экран графически представляет собой вид стеллажа с ячейками. Информация о содержимом ячейки вводится оператором в процессе загрузки.

Наша компания предлагает автоматизировать склад с учетом особенностей производства, хранения и реализации продукции на конкретном объекте.



KL, штабелер	KL, штабелер	KL, штабелер
AL, 1 ст	BL, 2 ст	CL, 3 ст
BL, 3 ст	BL, 3 ст	CL, штабелер
AL, штабелер	BL, 2 ст	CL, штабелер
AL, 1 ст	BL, 3 ст	CL, штабелер
AL, штабелер	BL, штабелер	CL, штабелер
KL, 1 ст	KL, штабелер	CL, штабелер
KL, 2 ст	KL, 3 ст	CL, штабелер
Зеркала		Минус

### АВТОМАТИЗАЦИЯ СКЛАДА - ПРЕИМУЩЕСТВА

Автоматизированное управление складом осуществляется с помощью компьютера, что ощутимо облегчает складирование, хранение, учет и комплектацию товаров.

Автоматизированные системы складского хранения, применяемые как автономно, так и в комплексе с системой управления складом, обеспечивают следующие плюсы:

- полезная площадь хранения увеличивается до 70%;
- экономия времени сбора товара составляет до 80%, что позволяет сократить численность персонала;
- облегчается анализ движения товаров и их остатков;
- появляется возможность быстро окупить цену системы автоматического склада предоставлением услуг ответственного хранения.

### АВТОМАТИЗИРОВАННЫЙ СТЕЛЛАЖ АС-30/1000

АС-30/1000 предназначен для автоматизированного хранения комплектующих, загрузки и выгрузки колес в сборе, бандажей и ступиц трамвайной тележки, уложенных в специальные контейнеры.

В составе автоматического стеллажа АС-30/1000 входят:

- Рама-стеллаж – служит для размещения и хранения в ее ячейках специальных поддонов с комплектующими.
- Кран-штабелер – состоит из рамы, грузоподъемника, ходовой части (тележки ездовые – приводная и хо-

лостая), подвижной балки, грузоподъемного барабана и электрооборудования. На вертикальных стойках по всей их длине приварены направляющие в виде рельсовой полосы.

■ Механизм перемещения приводной тележки состоит из мотор-редуктора, вала и колес.

■ Грузоподъемник представляет собой замкнутую раму, оснащенную направляющими роликами.

■ Система электрооборудования и автоматики включает в себя силовой электрощит с кнопочным выносным пультом управления, закрепленный на стойке крана-штабелера, пульт управления, комплект датчиков и соединительную кабельную сеть.

Производитель систем автоматизированных складов ЗАО «Энерпром-Инжиниринг» предлагает купить оборудование, обеспечивающее максимальную эффективность использования складских площадей и работы персонала. Мы выполняем полный цикл мероприятий по автоматизации склада: от разработки проекта до запуска объекта в эксплуатацию.

Стеллаж	
Максимальная нагрузка на стеллаж, тс	30
Количество размещаемых комплектующих, шт:	
колеса в сборе	40
бандажи	40
ступицы	40
Количество кассет, шт	30
Тип управления	автоматизированный с стационарного пульта
Кран-штабелер	
Грузоподъемность, тс	1
Высота подъема, м	2,6
База крана, м	2,048
Тип опорного рельс	P24
Тип привода	электрический
Суммарная потребляемая мощность, кВт	5,3
Параметры подводимого тока:	
напряжение, В	380
частота, Гц	50

## УСТАНОВКА ДЛЯ ДЕМОНТАЖА БУКСОВОЙ ГАЙКИ М110 КОЛЕСНЫХ ПАР ВАГОНОВ УДГ

Установка УДГ предназначена для демонтажа буксовой гайки М110 буксового узла колесных пар вагонов при выполнении ремонтных работ. Установку УДГ можно монтировать как на транспортную тележку, так и на подвес.

При монтаже установки УДГ на транспортной тележке обеспечивается возможность работы установки в любом месте тележного цеха, при этом, за счет регулировки высоты, демонтаж гайки М110 можно производить на различных рельсах.

Установка УДГ состоит из специального гидравлического гайковерта с системой автоматического переключения режима работы и гидравлической насосной станции.

Применение установки УДГ-М110 в технологическом процессе ремонта колесных пар вагонов позволяет исключить использование индукционных нагревателей для выжигания герметика, на который устанавливаются гайки, что, в свою очередь, исключает вредное воздействие продуктов горения герметика на организм человека.

Кроме того, использование системы автоматики в установке требует от обслуживающего персонала только закрепления установки на оси колесной пары и ее снятия после отворачивания гайки.



Оборудование для работы с колесными парами



Основные параметры	УДГ-М110	УДГ-М110Т
Рабочее давление, МПа	70	
Подача насосной станции, л/мин	2	
Мощность электропривода насосной станции, кВт / напряжение питания, В	2,2/380	
Максимальный крутящий момент гайковерта, Нм	Однокоростной гайковерт, 17160	
Время отворачивания гайки М110, минут, (зависит от требуемого усилия откручивания)	16	
Время закрепления (снятия) установки на оси колесной пары, мин	0,5	
Масса установки (без насосной станции), кг	55 - без тележки, пружинный балансир - опция	70 - с тележкой
Режим работы	Автоматический	

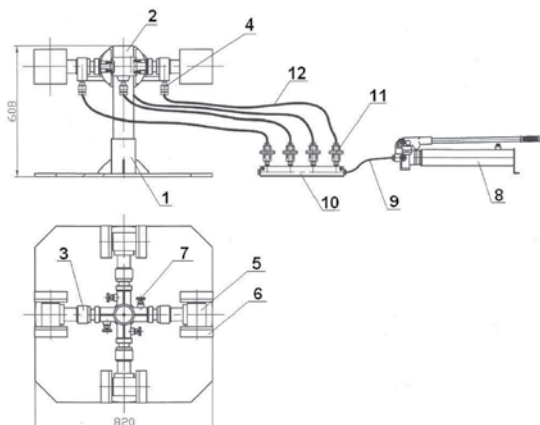
В течение времени отворачивания гайки, рабочий может выполнять дополнительные технологические операции по ремонту колесных пар, что значительно повышает коэффициент использования труда и общую производительность работ.

В целях повышения безопасности работ в качестве силовой установки возможна замена насосной станции с электроприводом на станцию с пневмоприводом.

Обслуживающий персонал - один человек.

## УСТАНОВКА ДЛЯ РЕМОНТА БУКС УРБ20-4

Установка УРБ20-4 предназначена для эксплуатации в составе комплекса для ремонта наплавкой изношенных направляющих и опорных поверхностей корпусов букс тележек подвижного состава железных дорог. Предварительное усилие, создаваемое универсальной посадочной матрицей с гидроцилиндрами в надетой на неё буксе, позволяет сохранить необходимую геометрию буксового узла при термическом воздействии в процессе наплавки. Буксовые узлы с нарушенной геометрией правятся той же матрицей при изменении величины и направления усилия.



Номинальное давление, МПа	60
Усилие на штоке, макс., тс	20
Ход штока, мм	20
Габаритные размеры, ДхШхВ, мм	820x820x608
Масса, кг	240

## УСТАНОВКА ДЛЯ ДЕМОНТАЖА ВНУТРЕННИХ ПОДШИПНИКОВЫХ И ЛАБИРИНТНЫХ КОЛЕЦ ОСИ КОЛЕСНОЙ ПАРЫ УДВКП-80

Установка УДВКП-80 предназначена для демонтажа с шеек осей вагонных колесных пар внутренних подшипниковых и лабиринтных колец буксовых узлов. Эксплуатация установки УДВКП-80 производится в условиях вагоноремонтных заводов и цехов железнодорожных депо.

Установка УДВКП-80 позволяет механизировать ручные операции демонтажа, сократить трудозатраты персонала и увеличить производительность ремонтных работ.

### СОСТАВ УСТАНОВКИ

- Тележка с подъемной платформой;
- Гидравлический выпрессовщик;
- Насосная станция с пультом управления.

Тележка представляет собой 4-х колесную платформу, на которой установлен приводимый гидроцилиндром подъема рычажный плоскопараллельный механизм с верхней плитой. На верхней плите горизонтально установлена траверса, к которой с одной стороны крепится силовой гидроцилиндр, а с другой захват съемника колец. На штоке силового цилиндра закреплен толкатель. Гидроцилиндры приводятся в движение от насосной станции, в состав которой входит пульт управления установкой.

### ПРИНЦИП РАБОТЫ

Тележка подводится к колесной паре. При включении гидроцилиндра подъема верхняя плита поднимается при этом плоскопараллельный механизм обеспечивает сохранение ее в горизонтальном положении. Силовой гидроцилиндр перемещает траверсу в осевом направлении. Манипулируя гидроцилиндрами, захват съемника колец устанавливается за корпусом буксы. При включении силового гидроцилиндра его толкатель упирается в торец оси колесной пары, а захват снимает кольца. Кольца остаются на корпусе толкателя. Тележку откатывают, освобождая пространство для съема колец с толкателя.



Артикул	УДВКП-80
Максимальное усилие выпрессовки, кН	800
Максимальное давление, МПа	25
Ход штока гидроцилиндра, мм	350
Скорость перемещения штока гидроцилиндра, мм/мин	47
Высота подъема оси гидроцилиндра выпрессовщика, мм	500-1100
Габаритные размеры (Д x Ш x В), мм	1900x600x1100
Масса, кг	350

## УСТАНОВКА ДЛЯ МОНТАЖА И ДЕМОНТАЖА ВНУТРЕННИХ КОЛЕЦ ПОДШИПНИКОВ БУКС КОЛЕСНЫХ ПАР РУ-1 И РУ-1Ш, УМДВКП-1

Установка УМДВКП-1 предназначена для монтажа и демонтажа внутренних подшипниковых колец подшипников букс колесных пар РУ-1 и РУ-1Ш в условиях депо с регистрацией усилия при монтаже.

Установка сохраняет свои параметры и обеспечивает выполнение работ при эксплуатации в отапливаемом помещении в диапазоне температур окружающего воздуха от 0°C до + 40°C, влажностью до 80%.

Параметры	Значения
Максимальное усилие демонтажа, Кн (тс)	1020 (100)
Максимальное усилие монтажа, Кн (тс)	816 (80)
Усилие отключения монтажа подшипника, Кн (тс)	255-306 (25-30)
Номинальное давление, МПа	63
Выдержка при монтаже с усилием 25-30 тс, сек	3-5
Ход штока, мм	250
Скорость перемещения штока при монтаже, мм/сек	2,7
Максимальная высота подъема стола тележки, мм	390
Напряжение питания, В	380
Потребляемая мощность, кВт, не более	2,5
Масса, кг	540



Оборудование для работы с колесными парами

Основные части установки:

- силовой гидроцилиндр;
- тележка со столом и рычажным механизмом подъема;
- гидроцилиндр подъема;
- насосная станция;
- щит управления с экранным самописцем;
- механизм поперечного перемещения;
- сменные комплекты приспособлений для распрессовки или запрессовки;
- переносной пульт управления.

## УСТАНОВКА ДЛЯ МОНТАЖА И ДЕМОНТАЖА ВНУТРЕННИХ КОЛЕЦ ПОДШИПНИКОВ БУКС КОЛЕСНЫХ ПАР РУ-1Ш И РВ-2Ш, УМДВКП-2

Установка УМДВКП -2 предназначена для монтажа и демонтажа подшипников шейки оси колесных пар РУ-1Ш и РВ-2Ш в условиях депо с регистрацией усилия при монтаже.

Установка сохраняет свои параметры и обеспечивает выполнение работ при эксплуатации в отапливаемом помещении в диапазоне температур окружающего воздуха от 0°C до +40°C с влажностью до 80%.

Параметры	Значения
Максимальное усилие демонтажа, Кн (тс)	1020 (100)
Максимальное усилие монтажа, Кн (тс)	816 (80)
Усилие отключения монтажа подшипника, Кн (тс):	
РУ1Ш	255-306 (25-30)
РВ2Ш	355-406 (35-40)
Номинальное давление, МПа	63
Выдержка при монтаже с усилием 25-30 тс, сек	3-5
Ход штока, мм	250
Скорость перемещения штока при монтаже, мм/сек	2,7
Максимальная высота подъема стола тележки, мм	390
Потребляемая мощность, кВт, не более	2,5
Масса, кг	680



В состав установки входит следующее оборудование:

- силовой гидроцилиндр;
- тележка со столом и рычажным механизмом подъема;
- гидроцилиндр подъема;
- насосная станция;
- щит управления с экранным самописцем;
- механизм поперечного перемещения;
- сменные комплекты приспособлений для распрессовки или запрессовки;
- переносной пульт управления.

## УСТАНОВКА ДЛЯ МОНТАЖА И ДЕМОНТАЖА ВНУТРЕННИХ КОЛЕЦ ПОДШИПНИКОВ БУКС КОЛЕСНЫХ ПАР УМДВКП-80

Установка УМДВКП-80 предназначена для монтажа и демонтажа внутренних подшипниковых колец, лабиринтных колец и кассетных подшипников буксовых узлов колесной пары.

Установка сохраняет свои параметры и обеспечивает выполнение работ при эксплуатации в отапливаемом помещении в диапазоне температур окружающего воздуха от 0°C до + 40°C, влажностью до 80%.

Основные части установки:

- силовой гидроцилиндр;
- тележка со столом и рычажным механизмом подъема;
- гидроцилиндр подъема;
- насосная станция;
- щит управления с экраным самописцем;
- механизм поперечного перемещения;
- переносной пульт управления.

Параметры	УМДВКП-80
Максимальное усилие демонтажа, Кн (тс)	1020 (100)
Максимальное усилие монтажа, Кн (тс)	816 (80)
Усилие отключения монтажа подшипника, Кн (тс):	
РУ-1Ш	255-306 (25-30)
РВ-2Ш	-
Номинальное давление, МПа	63
Выдержка при монтаже с усилием 25-30 тс, сек	3-5
Ход штока, мм	250
Скорость перемещения штока при монтаже, мм/сек	2,7
Максимальная высота подъема стола тележки, мм	390
Потребляемая мощность, кВт, не более	2,5
Масса, кг	540

## УСТАНОВКА ДЛЯ ОПУСКАНИЯ ЖД КОЛЕСНЫХ ПАР С ЭСТАКАДЫ УОКП-01П

Установка УОКП-01П предназначена для опускания колесных пар железнодорожного транспорта с эстакады высотой 580-620 мм.

Составными частями установки УОКП-01П являются: рама, пневмоцилиндр, узел вала, пульт управления, рычаги нижние, рычаги верхние, накладки.

Регулирование по высоте можно произвести с помощью болтов, расположенных на рычагах установок. Регулирование углового положения рычага можно произвести с помощью проушины пневмоцилиндра. Регулирование скорости подъема производится с помощью дросселей поршневой и штоковой полости. Регулирование скорости опускания производится с помощью выпускного дросселя поршневой полости.

При переводе рычага распределителя в положение «Подъем» на пульте управления под действием давления воздуха происходит выдвигание штока пневмоцилиндра и производится подъем. При переводе рычага распределителя в положение «Опускание» производится обратный ход.

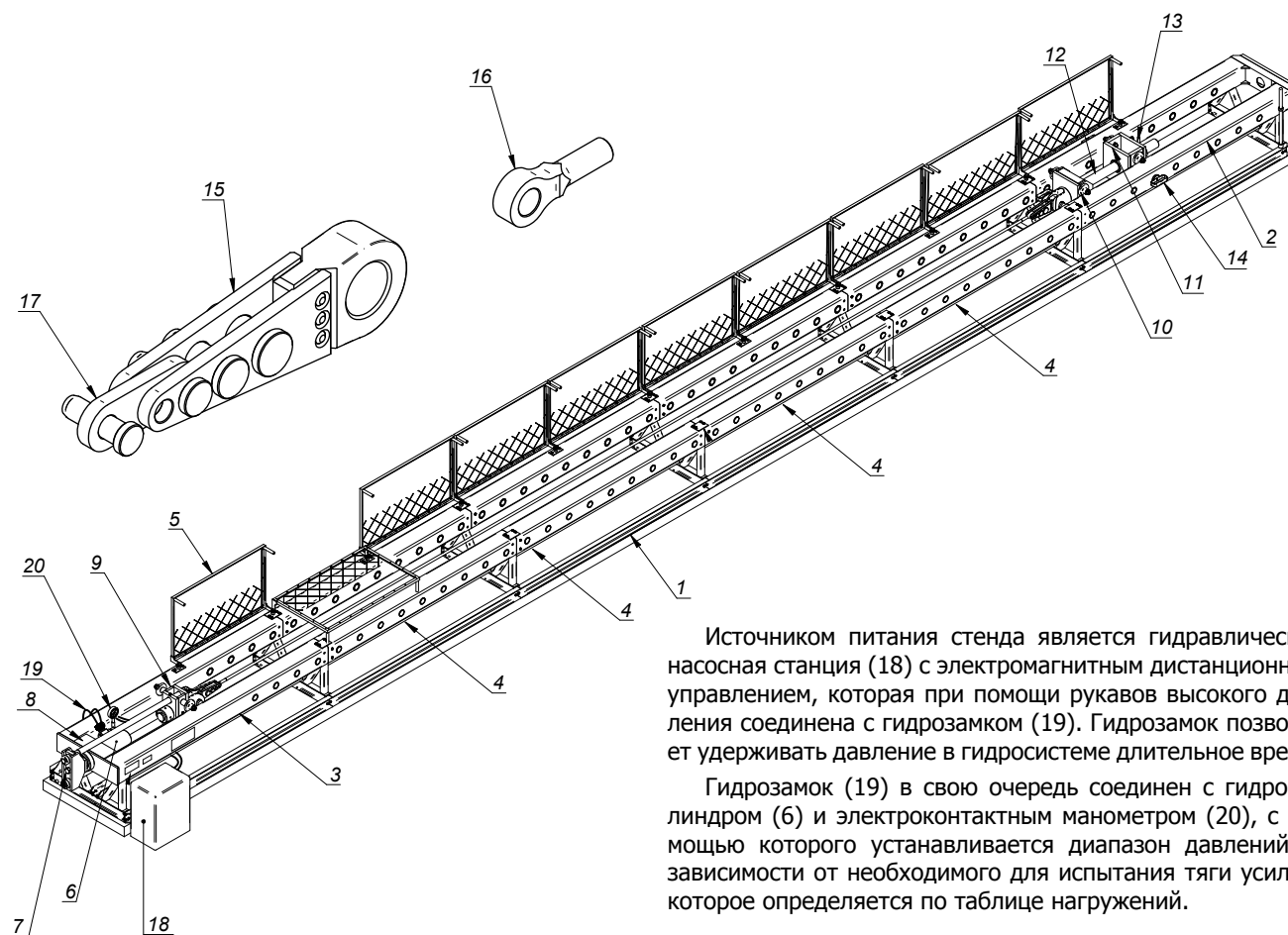


Модель	УПКП-01П
Тип привода	пневматический
Номинальное избыточное давление в пневмосистеме, МПа	0,4
Максимальное избыточное давление в пневмосистеме, МПа	0,6
Минимальная высота подъема, мм	580
Максимальная высота подъема, мм	620
Максимальный вес колесной пары, тс	1,5
Угол наклона нижнего рычага, °	2
Угол наклона верхнего рычага, °	2
Угол поворота рычагов, °	47
Масса, кг	564,5





## СТЕНД ДЛЯ ИСПЫТАНИЙ НА РАСТЯЖЕНИЕ ТОРМОЗНЫХ ТЯГ ВАГОНОВ СИГВТ-50



Стенд СИГВТ-50 предназначен для испытаний на растяжение тормозных тяг грузовых вагонов.

Устройство стенда представлено на рисунке. В комплект стенда входят приспособления, позволяющие испытывать различные тормозные тяги.

На опоры основания (1), соединенные между собой швеллерами, устанавливаются и закрепляются секция натяжителя (2), секция гидроцилиндра (3) и четыре промежуточные секции (4). Сверху к секциям крепятся щитки ограждения (5). На секции (3) установлен гидроцилиндр (6). На штоке гидроцилиндра крепится каретка гидроцилиндра, основными частями которой являются опора (7), две штанги (8) и подвижная каретка (9). Подвижная каретка (9) состоит из корпуса, в котором установлена вилка, и опорные колеса. На секции (2) устанавливается каретка натяжителя, состоящая из поддерживающей опоры (10) с колесами, опоры натяжителя (11) с колесами, винта (12) с вилкой на конце и гайки (13). Фиксация каретки натяжителя на секции (2) осуществляется при помощи фиксирующих пальцев (14). К вилкам подвижной каретки (9) и каретки натяжителя при помощи пальцев крепятся упряжи (15), к которым также при помощи пальцев крепятся концы тяг.

Резьбовая тяга (16) позволяет испытывать тормозные тяги, имеющие на одном конце внутреннюю резьбу. В этом случае, резьбовая тяга (16) вкручивается в тормозную тягу, и затем крепится к упряжи (15) при помощи пальца.

Проставка (17) позволяет испытывать тормозные тяги, имеющие на конце вилку. В этом случае, проставка (17) одним концом вставляется в вилку тяги и фиксируется пальцем, другим - устанавливается в упряжи (15).

Источником питания стенда является гидравлическая насосная станция (18) с электромагнитным дистанционным управлением, которая при помощи рукавов высокого давления соединена с гидрозамком (19). Гидрозамок позволяет удерживать давление в гидросистеме длительное время.

Гидрозамок (19) в свою очередь соединен с гидроцилиндром (6) и электроконтактным манометром (20), с помощью которого устанавливается диапазон давлений, в зависимости от необходимого для испытания тяги усилия, которое определяется по таблице нагружений.

### ПОРЯДОК ИСПЫТАНИЯ ТЯГ

Испытание тормозной тяги на стенде осуществляется за счёт её натяжения при перемещении подвижной каретки (9), под действием нагрузки, развиваемой гидроцилиндром. Слабина установленной на стенде тяги выбирается гайкой (13).

Перемещение поршня гидроцилиндра (6) осуществляется за счёт давления, возникающего при подаче гидравлической жидкости от насосной станции в рабочую полость гидроцилиндра. Возврат поршня в исходное положение осуществляется возвратной пружиной гидроцилиндра.

Номинальное тяговое усилие, тс	56
Номинальное давление, МПа	70
Ход штока гидроцилиндра, мм	400
Шаг кареток, мм	250
Объем заполнения полостей, л	3,5
Рабочая жидкость	ВМГЗ ТУ 38.101479; МГЕ-4А, МГЕ-10А ОСТ 38-01281
Диапазон температур окружающей среды, °С	от -10 до + 40
Габаритные размеры стенда (ДхШхВ), мм	14400х970х750
Длина испытуемых тяг, шах, мм	12000
Контроль тягового усилия	По манометру
Масса, кг	2687

## АВТОМАТИЗИРОВАННЫЙ СТЕНД ДЛЯ ЗАПРАВКИ И ИСПЫТАНИЯ ЭЛАСТОМЕРНЫХ АППАРАТОВ СИП-2500

Стенд для заправки и испытания эластомерных поглощающих аппаратов автосцепок СИП-2500 предназначен для заправки и испытаний эластомерных поглощающих аппаратов класса Т1, Т2 и Т3, имеющих стабильную зависимость силы сопротивления от хода при статическом нагружении. Поддерживаемые типы заправляемых и испытываемых поглощающих аппаратов: 73ZWy, 73ZWy2, АПЭ-95-УВЗ, АПЭ-120-И, АПЭ-90-А.

Стенд выполнен в климатическом исполнении УХЛ категории размещения 4 по ГОСТ 15150-69, работоспособен при температурах +5...+40 °С.

### ОСНОВНЫЕ ПРЕИМУЩЕСТВА СИП-2500

- Полностью автоматизированный цикл заправки и испытания эластомерного аппарата с сохранением протокола испытания;
- Отсутствует необходимость ручной закладки эластомерной массы в аппарат;
- Возможность заправки аппарата без предварительного наполнения;
- Стенд СИП-2500 является универсальным оборудованием и поддерживает различные типы поглощающих аппаратов;
- Позволяет осуществить быструю переналадку на другой тип аппарата с сохранением запрограммированных режимов испытания;
- Управление процессом заправки и испытаний осуществляется с компьютера;
- Стенд СИП-2500 обслуживается одним оператором;
- Высокая производительность оборудования;



- Протоколирование испытаний с сохранением в базе данных;
- Минимальное время наполнения.

### СОСТАВ СТЕНДА И ФУНКЦИОНАЛЬНЫЕ ОСОБЕННОСТИ

В состав стенда для заправки и испытания эластомерных поглощающих аппаратов автосцепок СИП-2500 входят:

- Стенд заправки, который состоит из предварительного наполнителя и нагнетателя - стенд заправки эластомерных поглощающих аппаратов автосцепок СЗП-70;
- Испытательный пресс с рольгангом;
- Гидравлическая насосная станция;





- Шкаф силовой электрический;
- Пульт управления;
- Рукава высокого давления.

Предварительный наполнитель предназначен для хранения и подачи эластомерной массы под давлением в нагнетатель. Нагнетатель служит для заполнения внутренней полости эластомерного поглощающего аппарата (ЭПА) эластомерной массой с заданной величиной давления. Гидравлическая насосная станция осуществляет подачу рабочей жидкости к гидроцилиндрам пресса под давлением и управления прессом в процессе работы. Пресс с рольнгом

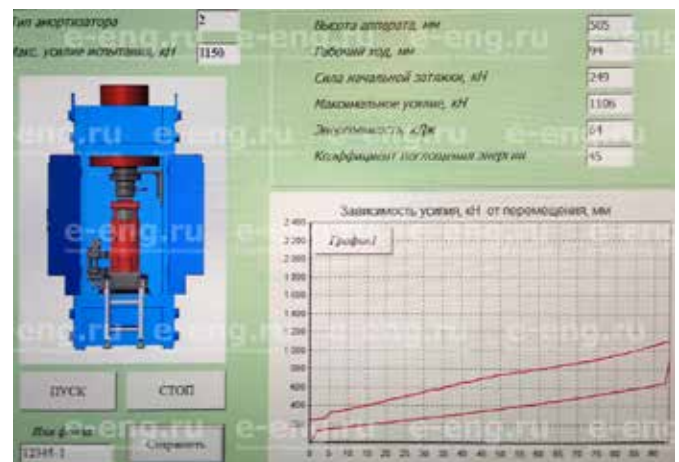
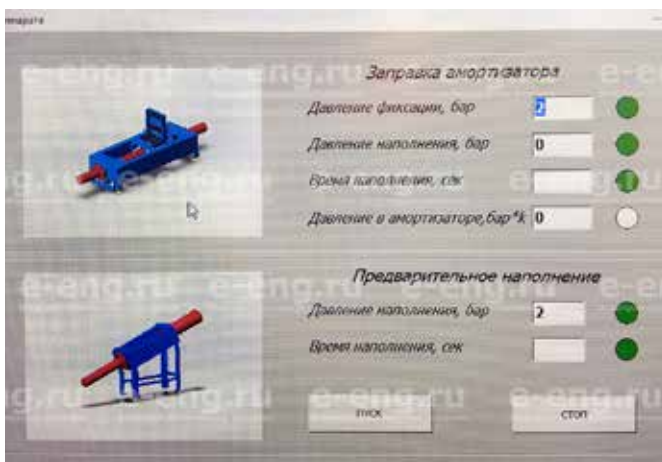
осуществляет испытание эластомерного аппарата под давлением.

Система электрооборудования построена на высококачественной автоматике и обеспечивает бесперебойную работу стенда СИП-2500 в заданном режиме, а также защищает обслуживающий персонал от аварийных ситуаций. Органы управления, визуализации и световой сигнализации размещены на двери силового шкафа. Управление работой стенда обеспечивается с панели силового шкафа, панели пульта управления и моноблочного компьютера, установленного внутри пульта управления.

Программное обеспечение стенда СИП-2500 позволяет управлять в ручном режиме гидроцилиндрами наполнения, гидроцилиндром фиксации, гидроцилиндром заправки, гидроцилиндром пресса, пневмоцилиндрами поворота стола, пневмоцилиндрами левого и правого зажимов. В автоматическом режиме осуществлять операции по заправке либо испытанию амортизатора.

В режиме «Заправка амортизатора» отображаются данные о давлении в цилиндрах и времени наполнения и заправки.

В режиме «Испытание амортизатора» фиксируются данные о величине хода штока поглощающего аппарата, усилиях и энергоёмкости. Одновременно происходит построение графика зависимости усилия от величины перемещения. После завершения цикла испытаний копия протокола сохраняется в памяти компьютера.



Модель	Типы поглощающих аппаратов	Максимальное давление заправки, МПа	Максимальное усилие сжатия, кН (тс)	Вместимость резервуара для эластомерной массы, л	Ход штока гидроцилиндра, мм	Вес, кг
СИП-2500	73ZWy, 73ZWy2, АПЭ-95-УВЗ, АПЭ-120-И, АПЭ-90-А	100	2450 (250)	21,5	250	6580

## КОМПЛЕКТЫ ДЛЯ СНЯТИЯ ПОГЛОЩАЮЩЕГО АППАРАТА КСПА

Комплект для снятия поглощающего аппарата КСПА предназначен для демонтажа всех типов пружинно-фрикционных и эластомерных аппаратов (класс от Т0 до Т3), максимальная энергоемкость которых не более 200 кДж.

Состав комплекта: устройство для демонтажа поглощающего аппарата, насос гидравлический ручной, манометр, рукав высокого давления.

В отличие от существующих аналогов винтовыми устройствами в КСПА используется гидропривод. Он позволяет исключить тяжелый физический труд рабочих и, тем

Параметры	КСПА-56	КСПА-66
Устройство для демонтажа поглощающего аппарата	ППА-3	ППА-3А
Насос гидравлический ручной	НРГ-7010	НРГ-7010
Манометр	МА100ВУ63	МА100ВУ63
Номинальное давление (МПа)	70	70
Усилие сжатия поглощающего аппарата, не менее (тс)	56	66
Ход штока приспособления, не менее (мм)	50	55
Масса, не более (кг)	22	25



самым, повысить производительность труда при ремонте вагонов до 7%.

КСПА является универсальным устройством, позволяющим демонтировать поглощающие аппараты всех типов вагонов и локомотивов.

## УСТАНОВКА ДЛЯ СМЕНИ ПОГЛОЩАЮЩЕГО АППАРАТА УСПА-1

Установка УСПА-1 предназначена для демонтажа и монтажа пружинно-фрикционных, эластомерных аппаратов классов от Т0 до Т3 с максимальной энергоемкостью до 200 кДж с целью проведения их технической экспертизы и ремонта.

### ОСНОВНЫЕ ЧАСТИ УСТАНОВКИ

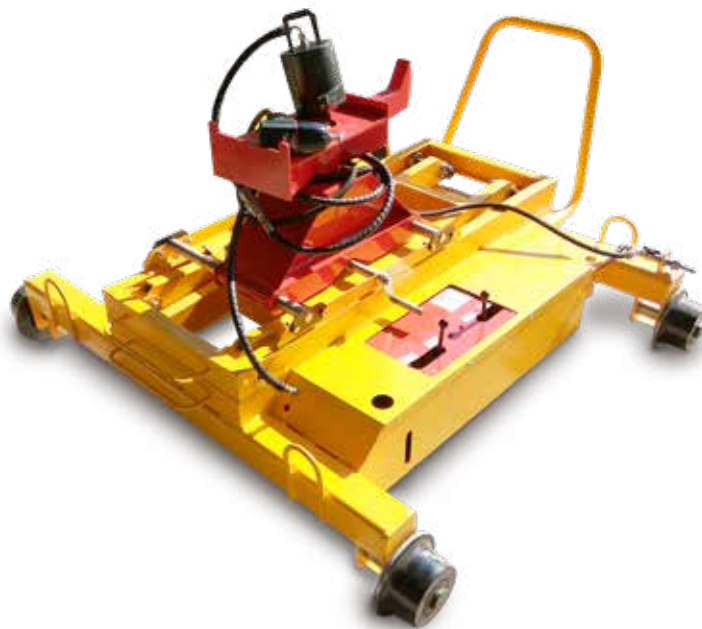
- подъемник универсальный;
- приспособление для монтажа и демонтажа поглощающего аппарата ППА-3А;
- гидроцилиндр;
- пневмогидростанция с пневматическим гайковертом.

Установка УСПА-1 комплектуется приспособлением для демонтажа поглощающего аппарата ППА-3А и пневматическим гайковертом. Привод ППА-3А осуществляется от пневмогидроусилителя установки. Гайковерт работает от пневматической сети депо при переключении на пневмогидроусилителе крана подачи сжатого воздуха. Такое конструктивное решение исключает случайное опускание поворотного стола, что повышает безопасность проведения работ.

### ПРЕИМУЩЕСТВА УСТАНОВКИ УСПА-1

■ Установка для смены поглощающего аппарата УСПА-1П отличается от многих аналогов модернизированным механизмом подъема типа пантограф. Использование такого технического решения позволило значительно уменьшить вес установки и снять воздействие поперечных сил на шток гидроцилиндра подъема, в результате ресурс его уплотнений увеличился более чем в 30 раз.

■ Основным преимуществом установки является большой ход штока 50 мм и толкающее усилие 66 тс приспособления для снятия поглощающего аппарата ППА-3А, что позволяет беспрепятственно снимать аппараты.



Модель	УСПА-1П
Номинальная грузоподъемность установки, тс, кг	565
Давление в гидросистеме максимальное, МПа	70
Давление пневмосети, МПа	0,5...0,8
Высота подъема, мм	830
Номинальная грузоподъемность гидроцилиндра установки, тс	11,3
Ход поршня гидроцилиндра, мм	230
Рабочий объем рабочей жидкости в гидроцилиндре, см <sup>3</sup>	300
Вес, кг	520
Габариты (ДхШхВ), мм	1750x1670x875

## УСТАНОВКА ДЛЯ СБОРКИ И РАЗБОРКИ ПРУЖИННО-ФРИКЦИОННЫХ ПОГЛОЩАЮЩИХ АППАРАТОВ ГРУЗОВЫХ ВАГОНОВ УРПФА-1У

Установка УРПФА-1У предназначена для сборки и разборки поглощающих пружинно-фрикционных аппаратов Ш-1-ТМ, Ш-2-Т, Ш-2В-90, ПМК-110А автосцепок грузовых вагонов для последующего осмотра и ремонта.

Основными частями установки являются: рама, поворотный приемный стол, тумба пресса с установленным на ней гидроцилиндром с пружинным возвратом, верхняя траверса, закрепленная на тумбе посредством откидных тяг, рукоятка траверсы с установленным на ней механизмом стопорения откидных тяг, насосная станция, установленная на раме, двухпозиционный гидрораспределитель с ручным управлением, регулировочный кран в линии «напор».

Для работы с поглощающими аппаратами различного диаметра установка комплектуется двумя видами оправок.

Параметры	Значения
Номинальное усилие гидроцилиндра пресса, кН (тс)	350(35)
Ход штока гидроцилиндра пресса, мм	150
Номинальное давление, МПа	65
Габариты, ДхШхВ, мм	1700x655x1380
Вес, кг	448



Установки для работы с поглощающими аппаратами

## УСТАНОВКА ДЛЯ СБОРКИ И РАЗБОРКИ ПРУЖИННО-ФРИКЦИОННЫХ ПОГЛОЩАЮЩИХ АППАРАТОВ ГРУЗОВЫХ ВАГОНОВ УРПФА-3

Установка предназначена для сборки и разборки пружинно-фрикционных поглощающих аппаратов Ш-1-ТМ, Ш-2-Т, Ш-2В-90, ПМК-110А, ПМКП-110А, РТ-120 грузовых вагонов для последующего осмотра и ремонта, а также монтажа и демонтажа упорных плит на эластомерные поглощающие аппараты типа АПЭ-120 и 73ZW.

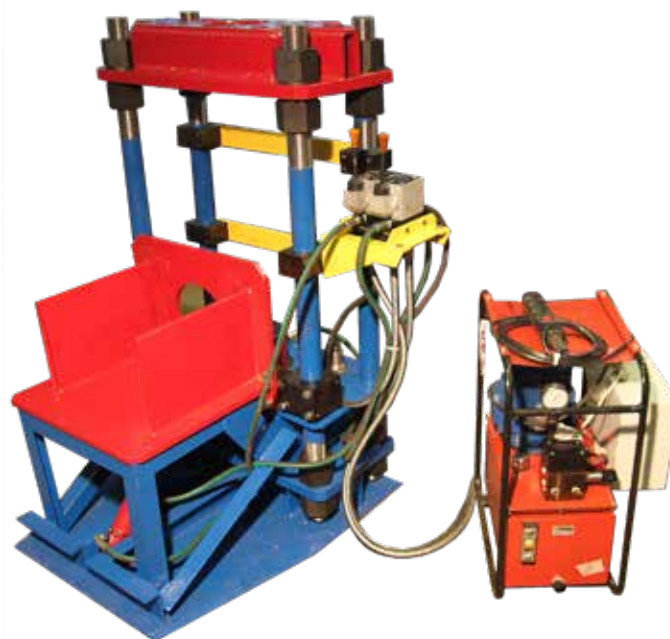
Основными частями установки являются: рама с установленным на ней гидроцилиндром пресса, опора верхняя, связанная с рамой четырьмя стойками, закрепленный на опорных башмаках приемный стол, гидроцилиндр – кантователь приемного стола, две регулируемых по высоте опоры, две страховочные планки, блок управления установкой, насосная станция НЭР-2,0И40Т1-В и присоединительная рукава высокого давления типа РВД.

В исходном положении приемный стол располагают вне зоны действия пресса, и поглощающий аппарат укладывают на него горизонтально. После укладки поглощающего аппарата приемный стол гидроцилиндром-кантователем поворачивают на 90°, устанавливая поглощающий аппарат вертикально на сменную опору гидроцилиндра пресса.

Гидроцилиндр пресса обеспечивает сжатие поглощающего аппарата для освобождения отворачиваемой гайки.

Управление цилиндрами производят двумя гидрораспределителями с ручным управлением, установленными на гидропанели установки. Скорость поворота приемного стола кантователя можно регулировать дроссельным клапаном. В момент сжатия удерживать верхнюю часть поглощающего аппарата сменной оправкой.

Комплект поставки: металлоконструкция, насосная станция, комплект РВД, комплекты оснастки, - оправка верхняя для Ш-1-ТМ; Ш-2В-90, оправка верхняя для ПМК-110А, ПМКП-110А, упор сменный для Ш-1-ТМ; Ш-2В-90; ПМК-110А, упор сменный для ПМКП-110А, комплект оправок для РТ-120.



Параметры	Значения
Номинальное усилие гидроцилиндра пресса, кН (тс)	1500 (150)
Ход штока гидроцилиндра пресса, мм	150
Минимальное давление, МПа	32
Минимальное усилие гидроцилиндра кантователя, кН (тс)	40(4)
Ход штока гидроцилиндра кантователя, мм	184
Габариты, ДхШхВ, мм	882x979x1340
Масса, кг	656

## УСТРОЙСТВО ДЛЯ СБОРКИ И РАЗБОРКИ ПОГЛОЩАЮЩИХ АППАРАТОВ УРПФА-Ш6-ТО-4

Устройство УРПФА-Ш6-ТО-4 предназначено для сборки и разборки поглощающих аппаратов типа Ш6-ТО-4.

Основными частями устройства являются: рама с установленным на ней выпрессовщиком, тележка со столом и гидроцилиндром стола, блок гидроуправления устройством и присоединительные рукава высокого давления типа РВД.

Гидроцилиндр выпрессовщика обеспечивает сжатие поглощающего аппарата для освобождения отворачиваемой гайки.

Гидроуправление цилиндрами производится с помощью двух ручных гидрораспределителей, установленных на гидропанели блока.

### ПРИНЦИП РАБОТЫ

Для проведения разборки поглощающего аппарата необходимо поднять вверх приемный стол тележки, тем самым вывести из зоны действия выпрессовщика. Поглощающий аппарат положить на приемный стол тележки, закрепить хомутом. Опустить приемный стол, ввести в зону выпрессовщика. Подать давление в гидроцилиндр выпрессовщика и сжать поглощающий аппарат до освобождения гайки от сжимающей пружины. Гидроцилиндр выпрессовщика обеспечивает сжатие поглощающего аппарата. Произвести откручивание гайки. Произвести разборку поглощающего аппарата.

Для проведения сборки поглощающего аппарата необходимо поднять вверх приемный стол тележки вместе с корпусом поглощающего аппарата. В верхней точке стол повернуть на 180° и отпустить в область действия выпрессовщика. Собрать поглощающий аппарат и сжать выпрессовщиком. Вставить сухари в аппарат. Поднять приемный стол вверх, снять хомут и убрать поглощающий аппарат.



Параметры	Значения
Номинальное давление, МПа (кгс / см <sup>2</sup> )	32 (320)
Усилие силового гидроцилиндра, кН (тс)	400 (40,1)
Ход штока силового гидроцилиндра max, мм	330
Ход штока гидроцилиндра стола, мм	350
Диапазон рабочих температур, °С	от минус 30 до плюс 40
Габаритные размеры (ДхШхВ), мм	1970x820x1390
Масса, кг	623,4

## УСТАНОВКА СПАРЕННАЯ ДЛЯ РАЗБОРКИ-СБОРКИ ПОГЛОЩАЮЩИХ АППАРАТОВ ПРУЖИННО-ФРИКЦИОННОГО ТИПА УРПФА-Ш6

Установка УРПФА-Ш6 предназначена для сборки и разборки поглощающих аппаратов грузовых вагонов типов: Ш6-ТО-4, Ш-1-ТМ, Ш-2-Т, Ш-2В-90, ПМК-110А, ПМКП-110А, РТ-120, для последующего осмотра и ремонта.

Основными составными частями установки являются:

- установка для сборки и разборки поглощающих аппаратов железнодорожных вагонов модели УРПФА-3;
- устройство для разборки и сборки поглощающего аппарата модели УРПФА-Ш6-ТО-4;
- насосная станция НЭР-2,0И40Т1-В (исп.01) из состава УРПФА-3;
- присоединительные рукава высокого давления.

Изделие выполнено в климатическом исполнении УХЛ категории размещения 1 по ГОСТ15150.

Запрещается одновременная работа установки УРПФА-3 и устройства УРПФА-Ш6-ТО-4.

Сборку и разборку пружинно-фрикционных поглощающих аппаратов производить поочередно:

- на УРПФА-3, – Ш-1-ТМ, Ш-2-Т, Ш-2В-90, ПМК-110А, ПМКП-110А, РТ-120;
- на УРПФА-Ш6-ТО-4, – Ш6-ТО-4.



Параметры	Значения
Номинальное давление, МПа (кгс / см <sup>2</sup> )	32 (320)
Диапазон рабочих температур, °С	от минус 30 до плюс 40
Рабочая жидкость	ВМГЗ ТУ 38.101479; МГЕ-10А ОСТ 38 01281

## УСТАНОВКА ДЛЯ СБОРКИ И РАЗБОРКИ ЭЛАСТОМЕРНОГО ПОГЛОЩАЮЩЕГО АППАРАТА АВТОСЦЕПКИ УРПЭА-1

Установка предназначена для сборки и разборки эластомерного поглощающего аппарата автосцепки железнодорожного вагона для последующего осмотра и ремонта. Установка применяется для разборки и сборки эластомерного поглощающего аппарата, как с прямоугольной подошвой, так и цилиндрической формы.

Рекомендуется поставка в комплекте с установкой УУЭПА и стандом СИ-2500.

### СОСТАВ УСТАНОВКИ

- рама;
- гидроцилиндр с прижимом;
- хомуты, закрепленные пальцами относительно которых они поворачиваются и освобождают зону установки поглощающего аппарата;
- съемные пальцы фиксации хомутов;
- башмаки упорные;
- ручной насос;
- адаптер с манометром;
- присоединительный рукав высокого давления.

Поглощающий аппарат размещают на раме, охватывают хомутами, которые закрепляют съемными пальцами. Низ поглощающего аппарата фиксируют упорами. Подают



давление в гидроцилиндр для исключения проворачивания поглощающего аппарата при отворачивании гайки; производят демонтаж съёмных частей, ремонт и окончательную сборку, после чего давление снимают.

Установка УРПЭА-1Г дополнительно к комплектации включает гидравлический гайковерт TEV-110S с макс. крутящим моментом 10780 Нм, насосную станцию и комплект РВД для гайковерта.

Установка УРПЭА-1ПМ дополнительно к комплектации включает пневмомультипликатор с макс. крутящим моментом 11500 Нм и пружинный балансир.



Артикул	УРПЭА-1	УРПЭА-1Б	УРПЭА-1Г	УРПЭА-1ПМ
Наименование	Установка с ручным насосом НРГ-7010, манометр с адаптером и РВД-1м	Установка без ручного насоса и манометра	Установка с ручным насосом НРГ-7010, манометром с адаптером, РВД, ручным насосом, манометром, РВД, гайковертом TEV-110S и нас.станцией для гайковерта НЭА-2,0Г10Т1-РС	Установка с ручным насосом НРГ-7010, манометром с адаптером, РВД, ручным насосом, манометром, РВД, пневмомультипликатором Т100-SP1
Номинальное усилие, кН тс	1428 (140)	1428 (140)	1428 (140)	1428 (140)
Ход штока гидроцилиндра, мм	25	25	25	25
Номинальное давление, МПа	70	70	70	70
Рабочая жидкость	ВМГ ТУ38 101479-86, МГЕ-10А ОСТ3801281-82	ВМГ ТУ38 101479-86, МГЕ-10А ОСТ3801281-82	ВМГ ТУ38 101479-86, МГЕ-10А ОСТ3801281-82	ВМГ ТУ38 101479-86, МГЕ-10А ОСТ3801281-82
Диапазон температур окружающей среды, °С	от - 30 до + 40	от - 30 до + 40	от - 30 до + 40	от - 30 до + 40
Вес, кг	340	340	340	340
Габариты (ДхШхВ), мм	548x441x630	548x441x630	548x441x630	548x441x630

## УСТАНОВКА ДЛЯ ДЕМОНТАЖА-МОНТАЖА ПЯТНИКОВ ГРУЗОВЫХ ВАГОНОВ В КОМПЛЕКТЕ С КЛЕПАТОРОМ ПЯТНИКА УСПП-1

Установка УСПП-1 предназначена для снятия подготовленного к демонтажу пятника, а также монтажа и клепки предварительно разогретыми заклепками, отремонтированного, или нового пятника при ремонте железнодорожных вагонов всех типов.

Установка выполнена на рельсовой тележке, обеспечивающей перемещение установки под вагонами и по внутрицеховым путям.

Установка может применяться в цехах, оснащенных магистралью сжатого воздуха и кран-балкой или мостовым краном, при заводском и деповском видах ремонта подвижного состава.

Основными частями установки являются: гидравлический клепатор (гидроскоба), рама; каркас; четыре стойки и гидроцилиндр, составляющие подъёмник; стол поворотный, расположенный на каркасе; опора с винтовым механизмом поперечного перемещения с рукояткой; упоры, гидравлический съёмник; насос гидравлический с пневмоприводом; гидрораспределитель; колеса; рукава высокого давления.

Источником давления является малогабаритный гидравлический насос с пневмоприводом НПН-2,2Э1,4-1Ф, подача 2,2 л/мин.

Насос подает гидравлическую жидкость в гидроцилиндр подъёма/опускания стола, в гидроцилиндр съёмника, либо в гидроцилиндр скобы через гидрораспределитель.

Гидроцилиндр подъёма также обеспечивает надёжное поджатие нового пятника к раме при клёпке.

Гидравлический съёмник, устанавливаемый на гидроподъёмнике, обеспечивает срыв изношенного пятника.



Гидроскоба(клеватор), устанавливаемая на гидроподъёмнике, обеспечивает необходимое качество клепанного соединения.



Модель	УСПП-1П	УСПП-1Э
Тип привода	пневмогидравлический	электрогидравлический
Номинальная грузоподъемность, кН (кгс)	5,7 (565)	5,7 (565)
Высота подъёма, мм	810	810
Номин. давление в гидросистеме, МПа (кгс/см <sup>2</sup> )	70 (714)	70 (714)
Усилие на штоке съёмника, кН (тс)	420-504 (42,0-50,4)	420-504 (42,0-50,4)
Ход штока съёмника, макс., мм	30	30
Давление пневмосети, МПа (кгс/см <sup>2</sup> )	0,5...0,6 (5-6)	-
Ширина железнодорожной колеи, мм	1520/1435	1520/1435
Поперечное перемещение съёмника от среднего положения, мм	± 145	± 145
Усилие на рукоятке поперечного перемещения, Н, не более	50	50
Вес, кг	625	625
Габариты (ДхШхВ), мм	1745x1670x2250	1745x1670x2250



## ГИДРАВЛИЧЕСКИЕ КЛЕПАТОРЫ

Гидравлические клепаторы предназначены для клепки заклепок диаметром до 25 мм.

Гидравлические клепаторы являются многофункциональными устройствами и охватывают практически все виды клепальных работ, выполняемых при ремонте и производстве подвижного состава железных дорог, а также применяются для сборочных и ремонтных работ в автомобильной промышленности.

### СОСТАВ ГИДРАВЛИЧЕСКИХ КЛЕПАТОРОВ

В состав гидравлического клепатора входят: скоба; гидроцилиндр с пружинным или гидравлическим возвратом поршня, на штоке которого установлен пуансон матрицы; рукоятки, кнопочный пост управления на рукоятке; рым – болт для тяжелых моделей для подвешивания на пружинном балансирах; полумуфты быстроразъемных соединений, кабельные разъемы.

По заказу гидравлические скобы комплектуются маслостанцией с электро- или пневмоприводом, рукавами высокого давления, пружинным балансиром, универсальными такелажными скобами.



K14/216/130



K15/145/99



K15/250/110

Гидравлические скобы предназначены для горячей и холодной клепки. Горячую клепку производят заклепками нагретыми до 850°C-1100°C при этом одна головка заклепки сформирована, вторую формируют при клепке.

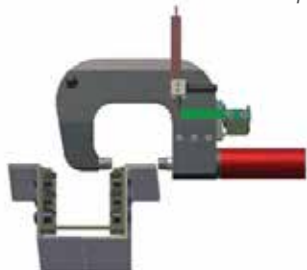
При выполнении работ гидроскобу рекомендуется крепить на консоли посредством использования пружинного балансира.

### ВАРИАНТЫ ПОЛОЖЕНИЙ КЛЕПАТОРА ПРИ КЛЕПКЕ ПЕРЕДНЕГО И ЗАДНЕГО УПОРОВ ХРЕБТОВОЙ БАЛКИ

Исходное положение клепатора

Положение вначале клепки

Положение при вертикальной оси клепатора



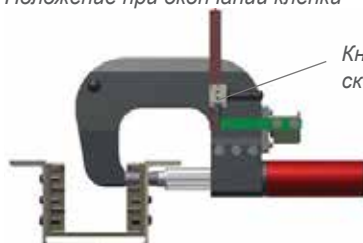
Хребтовая балка

Скоба такелажная



Положение при окончании клепки

Положение при изменении угла наклона влево вправо



Кнопки управления скобой



Модель	Номинальное давление, МПа/усилие, тс/рабочий объем, см <sup>3</sup>	Ход штока, мм	Размер рабочего пространства (зева), мм		Габариты, мм, ВхLxH	Диаметр заклепки, мм	Масса, кг	Рекомендуемая насосная станция
			глубина до оси	ширина				
К10/50/70	63/10,5/95	60	50	78	85x642x212	10-12	11,8	НЭЭ-2,0А10Т1КЗ-Кл
ПП-31010Г	70/10/250	100	95	50	80x475x300	10	19,5	НЭЭ-2,0Г10Е1-Кл
К14/216/130	70/14/150	75	216	130	74x470x390	14	29	НЭЭ-2,0А10Т1КЗ-Кл
К15/245/68Г	70/15/380	75	245	68	186x584x462	16	88	НЭЭ-5,0Г25Т1КЗ-Кл
К15/145/99	30/15/380	75	145	99	40x412x388	16	30	НЭЭ30-5,0А25Т1КЗ-Кл
К15/250/110	30/15/380	75	250	110	186x560x480	14	54,5	НЭЭ30-5,0А25Т1КЗ-Кл
К17/255/110Г	70/17/211	80	255	110	355x637x536	16	58	НЭЭ-5,0Г25Т1КЗ-Кл
К20/110/95	63/20/450	90	110	95	186x548x342	10	19,6	НЭЭ-5,0А25Т1КЗ-Кл
К25/91/78	63/25/230	60	91	78	94x390x365	18	21	НЭЭ-5,0А25Т1КЗ-Кл
К25/350/150Г	70/25/754	150	350	150	115x786x688	22	112	НЭЭ-5,0Г25Т1КЗ-Кл
К30/133/180Г	63/32/-	65	133	180	308x572x311	24	43,8	НЭЭ-5,0Г25Т1КЗ-Кл
К30/260/240Г	63/32/-	95	260	240	470x741x311	24	79,32	НЭЭ-5,0Г25Т1КЗ-Кл
К30/300/325Г	63/32/-	125	300	325	530x863x301	24	105,95	НЭЭ-5,0Г25Т1КЗ-Кл
К40/60/75Г	63/40/-	-	60	75	-	25	38	НЭЭ-5,0Г25Т1КЗ-Кл
Кс40/190/140Г	63/40/1100	140	160	140	495x945x460	25	161,3	НЭЭ-5,0Г25Т1КЗ-Кл
Кс40/250/140Г	63/40/1100	140	250	140	495x995x460	25	175	НЭЭ-5,0Г25Т1КЗ-Кл
Кс40/250/190Г	63/40/1500	180	250	190	454x1075x713	22	181,7	НЭЭ-5,0Г25Т1КЗ-Кл
Ксп40/160/140Г	63/40/400	140	160	140	435x958x400	25	162	НЭЭ-5,0Г25Т1КЗ-Кл
К63/175/120Г	63/63/-		175	120	-		80	НЭЭ-5,0Г25Т1КЗ-Кл
Кс40/290/190/210Г	63/40/-	180	290	190	1100x740x360	25	180	НЭЭ-5,0И40Т1КЗ

Модель	Применяются при клепке в т.ч.
К10/50/70	для общепромышленных и ремонтных работ
ПП-31010Г	для холодной клепки, как гидрострубцина для стяжки
К14/216/130	для общепромышленных и ремонтных работ
К15/145/99	державок крышек люков с двух сторон к двутавровой балке
К15/245/68Г	державок крышек люков с двух сторон к двутавровой балке
К15/250/110	петель к собранной конструкции крышек люков вагонов (полувагонов)
К17/255/110Г	петель к собранной конструкции крышек люков вагонов (полувагонов)
К20/110/95	для общепромышленных и ремонтных работ
К25/91/78	для общепромышленных и ремонтных работ
К25/350/150Г	передних и задних упорных угольников хребтовой балки

Модель	Применяются при клепке в т.ч.
К30/133/180Г	для общепромышленных и ремонтных работ
К30/260/240Г	для общепромышленных и ремонтных работ
К30/300/325Г	для общепромышленных и ремонтных работ
К40/60/75Г	державки мертвой точки, лесенок, поручней
Кс40/190/140Г	пятников вагонов-хопперов
Кс40/250/140Г	переднего и заднего упоров хребтовой балки, кронштейна и петли нижней обвязки
Кс40/250/190Г	переднего и заднего упоров хребтовой балки, кронштейна и петли нижней обвязки
Ксп40/160/140Г	для общепромышленных и ремонтных работ
К63/175/120Г	переднего и заднего упора хребтовой балки платформы
Кс40/290/190/210Г	для общепромышленных и ремонтных работ

## ГИДРАВЛИЧЕСКАЯ СКОБА КС40/290/190/210Г

Гидравлическая скоба Кс40/290/190/210ГР предназначена для клепки заклепок диаметром до 25 мм изготовленных из материала Ст3 с предварительным разогревом заклепки до 850°С.

Скоба является многофункциональным устройством, охватывает практически все виды клепальных работ, выполняемых при ремонте и производстве подвижного состава железных дорог, для сборочных и ремонтных работ в автомобильной промышленности.

Включают скобу, гидроцилиндр с гидравлическим возвратом поршня, на штоке которого установлен пуансон; матрицы, рукоятки, ручки, кнопочный пост управления на рукоятке, рым-болт для подвешивания на пружинном балансира, полумуфты быстроразъемных соединений, кабельные разъемы.

В основу клепки положен принцип деформирования свободного конца заклепки, которая зажимается между пуансоном и матрицей. Перемещение штока с пуансоном происходит под действием давления, создаваемого подачей гидравлической жидкости в поршневую полость гидроцилиндра. Возврат штока с пуансоном в исходное положение происходит под действием давления, создаваемого подачей гидравлической жидкости в штоковую полость гидроцилиндра.

Клепку производят заклепками, нагретыми до 850°С; у клепки одна головка сформирована, вторую формируют при заклепке. Для нагрева заклепок используется поставляется индукционный или электроконтактный (для двух заклепок) нагреватель.

По заказу, гидравлические скобы комплектуются маслостанцией с электроприводом, или пневмоприводом, руками высокого давления, пружинным балансиром.



Артикул	Ном. давление, Мпа	Ход штока, мм	Ширина зева, мм	Глубина до оси, мм	Рабочая глубина зева скобы, мм	Усилие, тс	Диаметр заклепки, мм	Вес, кг	Габариты (ДхШхВ), мм
Кс40/290/190/210ГР	51	180	190	290	290	40	холодная до 14 мм, горячая до 25 мм	180	1100x740x360

## ГИДРАВЛИЧЕСКАЯ СКОБА К25/245/130Г

Гидравлическая скоба К25/245/130Г предназначена для клепки, выполняемой заклепками диаметром до 25 мм изготовленных из материала Ст3 с предварительным разогревом заклепки до 850°С.

Скоба гидравлическая К25/245/130Г является многофункциональным устройством, охватывает практически все виды клепальных работ, выполняемые при ремонте и производстве подвижного состава железных дорог, а также для проведения сборочных и ремонтных работ в автомобильной промышленности, в частности применяется для клепки петель крышек люков полувагонов и пятников.

Включают скобу, гидроцилиндр с гидравлическим возвратом поршня, на штоке которого установлен пуансон; матрицы, кнопочный пост управления на рукоятке, зацеп для подвешивания на пружинном балансира, полумуфты быстроразъемных соединений, кабельные разъемы.

По заказу, гидравлические скобы комплектуются маслостанцией с электроприводом, или пневмоприводом, руками высокого давления, пружинным балансиром, универсальными такелажными скобами.



Артикул	Ном. давление, Мпа	Ход штока, мм	Ширина зева, мм	Глубина до оси, мм	Усилие, тс	Диаметр заклепки, мм	Вес, кг	Габариты (ДхШхВ), мм
К25/245/130Г	63	75	130	245	25	до 25 мм	40	537x88x391

## УСТАНОВКА ДЛЯ КЛЁПКИ УПОРНЫХ УГОЛЬНИКОВ ХРЕБТОВОЙ БАЛКИ УКЗУ-1

Установка для клёпки упорных угольников хребтовой балки УКЗУ-1 - это профессиональная установка, которая может использоваться практически для всех видов клепальных работ, выполняемых при ремонте и производстве подвижного состава железных дорог. В частности, установка УКЗУ-1 предназначена для клёпки заклепок крепления передних и задних упорных угольников хребтовой балки.

Благодаря использованию установки УКЗУ-1 существенно сокращается время проведения клепальных работ, повышаются производительность и безопасность труда.

Накопленный опыт в проведении клепальных работ и тщательная конструкторская проработка, позволили достичь наилучших рабочих показателей установки УКЗУ-1: качества клёпки и скорости выполнения клёпки.

### СОСТАВ УСТАНОВКИ

- Транспортная тележка (1);
- Насосная станция НЭЭ-5,0И40Т1КЗ-В-Х (2);
- Механизм позиционирования (3);
- Гидравлический клепатор Кс40/290/190/210Г (4).

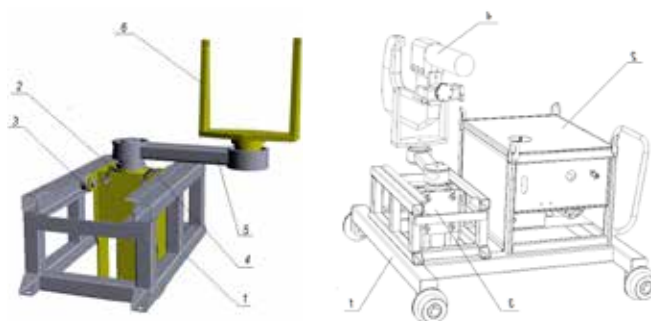
Транспортная тележка предназначена для размещения на ней сборочных узлов установки и обеспечения перемещения по рельсовому пути. Тележка состоит из сварной рамы, съемной рукоятки и четырех колес.

Механизм позиционирования предназначен для монтажа на нем гидравлического клепатора и обеспечения его работы в различных пространственных положениях. Механизм включает в себя монтажную раму 1 с установленным в ее направляющих на опорных роликах 3 подъемным механизмом 2, упорные ролики 4, поворотный рычаг 5 и поворотную вилку 6.

Насосная станция НЭЭ-5,0И40Т1КЗ-В-Х предназначена для обеспечения работы системы гидропривода установки.

### ПОРЯДОК РАБОТЫ

Установка при помощи грузоподъемного средства устанавливается на рельсовый путь и перемещается по нему



вручную под поднятым вагоном. Подъем клепатора осуществляется при помощи гидроцилиндра, установленного в направляющих механизма позиционирования. Управление механизмом позиционирования и гидравлическим клепатором осуществляется при помощи кнопочного пульта.



Модель	Максимальное усилие клепатора, тс	Максимальное рабочее давление в гидросистеме, МПа	Ход штока гидроцилиндра подъема, мм	Высота рабочей зоны от УГР, мм	Рабочая глубина зева скобы, мм	Рабочая жидкость	Вес, кг	Габариты (ДхШхВ), мм
УКЗУ-1	40	51	200	1500...1700	290	Масло ВМГЗ, МГЕ-10А	620	1720x1674x1410

## ВЫПРЕССОВЩИКИ ЗАКЛЕПОК

Выпрессовщики заклепок предназначены для снятия и постановки заклепок фрикционных планок в зависимости от модели.

К примеру, установка УВК 3-30/25 предназначена для извлечения старых заклепок из боковин тележек грузовых вагонов и последующей постановки новых заклепок при смене изношенных фрикционных накладок в условиях депо.

### СОСТАВ УСТАНОВКИ

- Насосная станция;
- Выпрессовщик заклепок ВЗ-30;
- Клепатор К25/60/78.

Клепатор предназначен для постановки заклепок диаметром 18, 20 мм изготовленных из материала Ст3 с предварительным их разогревом до температуры 700...1100°С.

Благодаря специальной форме матрицы формируется ровная и качественная головка заклепки и образуется надежное клепаное соединение.

Гидравлическая насосная станция обеспечивает подачу гидравлической жидкости инструмента.



Управление работой инструмента осуществляется с помощью кнопок, размещенных на рукоятках выпрессовщика и клепатора. Все технологические операции выполняются одним рабочим.

Механизация ручного труда на операциях по смене заклепок фрикционных планок обеспечивает повышение экономической эффективности за счет уменьшения времени выполнения технологических операций, сокращения штата обслуживающего персонала, снижения эксплуатационных и логистических затрат (исключается электросварка для выжигания головок заклепок, потребность в электродах, снижается потребление электроэнергии). Качество ремонта заметно повышается.



Модель установки	Усилие выпрессовка, тс	Усилие клепка, тс	Вес, кг	Габариты, ДхШхВ, мм	Назначение
УК3-10	-	10,2	75,0	450x410x635	Клепка заклепок фрикционных планок боковых рам тележек грузовых вагонов
УК3-25	-	25,0	85,0	450x410x635	Клепка заклепок фрикционных планок боковых рам тележек грузовых вагонов
УВ3-30	30,0	-	85,0	450x410x635	Выпрессовка заклепок фрикционных планок боковых рам тележек грузовых вагонов
УВК3-30/25	30,0	25,0	100,0	450x410x635	Снятие и постановка фрикционных планок боковых рам тележек грузовых вагонов
ВЗ-30 (выпрессовщик)	33,0	-	26,0	482x125x330	Выпрессовка заклепок фрикционных планок боковых рам тележек грузовых вагонов

## НАГРЕВАТЕЛИ ЗАКЛЕПОК

Нагреватели предназначены для разогрева стальных заклепок до пластического состояния перед операцией горячей клепки.

Применение установок нагрева заклепок направлено на совершенствование технологического процесса монтажа

пятников, фрикционных планок грузовых вагонов и других деталей клепкой, где технология монтажа предусматривает обязательный нагрев заклепок перед выполнением монтажных операций, в зависимости от материала заклепки до температуры 850-1100 °С.

### УСТАНОВКА ИНДУКЦИОННОГО НАГРЕВА TIS 15/AC-PD

Установка индукционного нагрева заклепок TIS 15/AC-PD предназначена для нагрева заклепок диаметром от 16 до 32 мм. Установка TIS 15/AC-PD успешно применяется в вагонных и локомотивных депо, а также на автомобильных заводах.

Применение установки индукционного нагрева заклепок TIS 15/AC-PD увеличивает эффективность технологического процесса монтажа пятников, фрикционных планок грузовых вагонов и других деталей. Технология монтажа предусматривает обязательный нагрев заклепки перед выполнением монтажных операций.

Модель	TIS 15/AC-PD
Макс. мощность, кВА	15
Параметры питающей сети	380/220В, 50Гц
Частота преобразования, кГц	8-50
Температура нагрева, °С	1000-1200
Диаметры заготовок, мм	16-32
Длина заготовок, мм	50-100
Время нагрева, сек	15-80
Охлаждение преобразователя частоты	воздушное
Габариты преобразователя частоты, мм	250x520x600
Масса преобразователя частоты, мм	30
Вес, кг	75
Габариты (ДхШхВ), мм	1080x600x1560



Экономический эффект от применения установки TIS 15/AC-PD достигается за счет снижения энергоёмкости от 30% до 70%. Нагрев детали осуществляется под воздействием магнитного поля, благодаря чему уменьшается время нагрева детали, существенно снижается суммарный объем энергопотребления.

#### СОСТАВ УСТАНОВКИ

- Преобразователь частоты;
- Индуктор;
- Станция подготовки и охлаждения индуктора.

### ИНДУКЦИОННЫЙ ОДНОПОСТОВОЙ, УИН 708-15-001



Принцип действия установки основан на индуцировании в металле заклепки вихревых электрических токов под действием высокочастотного переменного электромагнитного поля, в результате чего становится возможным нагрев металла до требуемой температуры. Нагревается одна заготовка.

Установка индукционного нагрева (УИН) состоит из конструктивно совмещённых узлов:

- преобразователя частоты (ПЧ);
- индуктора индивидуального нагрева заклёпок.

Модель	УИН 708-15-001
Максимальная установленная мощность, кВ•А	15
Частота преобразования, кГц	30,0±10 %
Температура нагрева заклёпки, °С	1150±50
Время одного цикла нагрева заклёпки, с	от 25 до 59
Диаметр/длина заклёпки, мм	18-25 / 65-110
Число непрерывных циклов нагрева не более	8
Интервал между непрерывными циклами, сек., не менее	90
Вес установки, кг, не более	27,0
Габаритные размеры установки, ШхДхВ, мм	380x570x260
Наличие защиты от перегрузки по току	имеется

## КАНТОВАТЕЛЬ С ПОДЪЕМНЫМИ ЦЕНТРАМИ КС-ПЦ

Кантователь горизонтальный с подъемными центрами КС-ПЦ предназначен для синхронного подъема, удержания и кантования на 360° крупногабаритных и тяжеловесных деталей и их узлов при проведении сварочных и прочих технологических работ. Кантователь КС-ПЦ выполнен в климатическом исполнении УХЛ категории размещения 4 по ГОСТ 15150-69.

В зависимости от грузоподъемности, кантователи имеют разные конструктивные исполнения. Приведенные технические параметры являются стандартными и изменяются по требованию Заказчика.

### ФУНКЦИИ КАНТОВАТЕЛЯ

- Обеспечение требуемого положения изделий на рабочих позициях при сварке;

- Поворот свариваемой детали вокруг горизонтальной оси для ее помещения в удобное положение;

- Поворот на определенный угол и перемещение изделия для придания благоприятного положения при проведении подготовительных сварочных, сборочных, очистных, отделочных и окрасочных работ.

Кантователь КС-ПЦ состоит из: приводной и ведомой подъемных стоек, закрепленных к бетонному основанию при помощи анкерных болтов; приспособления-спутника с механизмами фиксации закрепленного электроцита управления на приводной стойке.

Подъемные стойки представляют собой сварные колонны, на которых размещены механизмы подъема с электромотором, каретки с закрепленным на ней вращателем.

Механизм подъема предназначен для вертикального перемещения каретки с вращателем и представляет собой винтовой домкрат с электромеханическим приводом.

Вращатель предназначен для крепления к нему адаптера для фиксации рамы вагона и обеспечения ее вращения



на 360°. Вращатель состоит из опорно-поворотного устройства с червячной передачей, червячного редуктора, трехфазного асинхронного электродвигателя и соединительной муфты.

Прижимы предназначены для фиксации деталей в приспособлении-спутнике. Управление прижимами осуществляется при помощи пневмораспределителей.

### СИСТЕМА УПРАВЛЕНИЯ КАНТОВАТЕЛЯ

Система электрооборудования кантователя может работать в следующих режимах управления:

- Ручной - с местной панели управления;
- Автоматический - с местной панели управления;
- Дистанционный автоматический - по радиоканалу.

Система электрооборудования предназначена для обеспечения работы кантователя в заданном режиме и защиты обслуживающего персонала и его составных частей от аварийных ситуаций.



Система электрооборудования выполняет следующие функции:

- Включение и выключение электрооборудования кантователя;
- Управление операцией загрузки и вращением кантователя в ручном или автоматическом режиме;
- Дистанционное управление исполнительными устройствами кантователя по радиоканалу с переносного пульта;
- Непрерывный контроль положения исполнитель-

ных механизмов и световую индикацию их на панели управления;

- Аварийное завершение испытания при возникновении нештатных режимов работы.

Органы управления, визуализации и световой сигнализации размещены на двери шкафа. Светосигнальный маяк закреплен снаружи в верхней части шкафа или на специальном кронштейне на конструкции кантователя.

В комплект дистанционного радиоуправления входят радиоприёмник с выходными исполнительными реле и ручной пульт управления (радиопередатчик).



Артикул	КС-ПЦ-5000	КС-ПЦ-10000	КС-ПЦ-15000	КС-ПЦ-20000	КС-ПЦ-25000	КС-ПЦ-30000
Максимальная грузоподъемность двух подъемных стоек, кг	5000	10000	15000	20000	25000	30000
Максимальная частота вращения, об/мин	регулируемая до 3,6					
Угол поворота, °	360					
Рабочий вертикальный ход, мм	1300					
Высота оси вращения от уровня пола, мм	650...1950					
Скорость подъема, м/мин	регулируемая до 3,6					
Тип привода механизмов подъема и вращения	электромеханический					
Напряжение питания, В	380 (50Гц)					



## КАНТОВАТЕЛЬ ГОРИЗОНТАЛЬНЫЙ С ПОДЪЕМНЫМИ ЦЕНТРАМИ КС-ПЦ-12000-Ш

Кантователь горизонтальный с подъемными центрами КС-ПЦ-12000-Ш предназначен для синхронного подъема, удержания и кантования на 360° деталей шарообразной формы при проведении сварочных и прочих технологических работ. Кантователь КС-ПЦ выполнен в климатическом исполнении УХЛ категории размещения 4 по ГОСТ 15150-69.

### СОСТАВ КАНТОВАТЕЛЯ

Кантователь КС-ПЦ состоит из: ведущей и ведомой подъемных стоек, закрепленных к бетонному основанию при помощи анкерных болтов, шкафа управления закрепленного на ведущей колонне и спутника установленного между колоннами.

### ФУНКЦИИ КАНТОВАТЕЛЯ

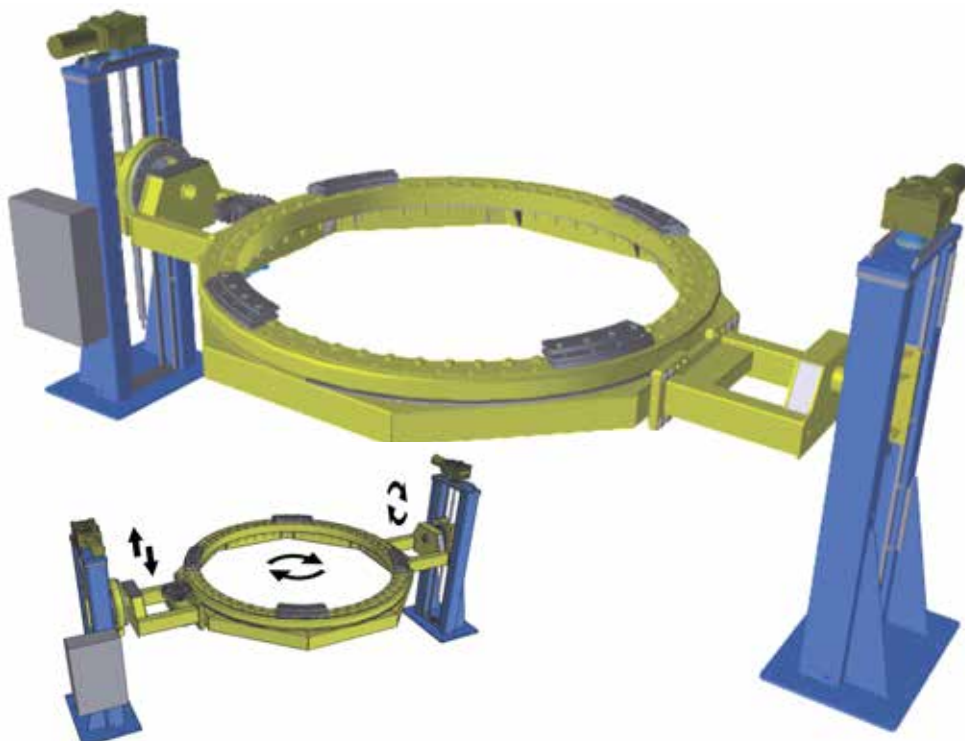
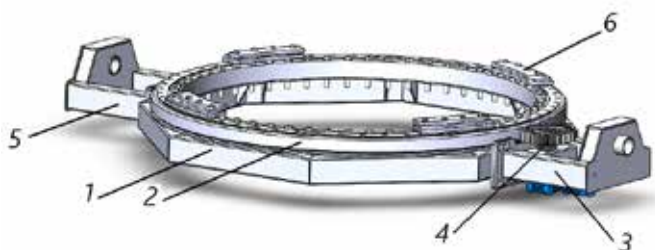
- Обеспечение требуемого положения изделий на рабочих позициях при сварке;
- Поворот свариваемой детали вокруг горизонтальной и вертикальной оси для ее помещения в удобное положение;
- Поворот на определенный угол и перемещение изделия для придания благоприятного положения при проведении подготовительных сварочных, сборочных, очистных, отделочных и окрасочных работ.

Ведущая и ведомая колонны представляют собой сварные рамы, на каждой сверху закреплена плита с мотор-редуктором осуществляющий передачу крутящего момента на винт ШВП и линейное перемещение гайки сопряженной с кареткой по направляющим колонны. На каретке закреплен дополнительный мотор-редуктор для вращения спутника.

Спутник представляет собой сварную раму п.1, на которой сверху закреплено опорно-поворотное устройство (ОПУ) п.2., правую раму п.3, на которой закреплен мотор-редуктор с приводной шестерней п.4. и левую раму п. 5. Рамы соединены друг с другом болтовым соединением. Мотор-редуктор с шестерней передает вращательное движение ОПУ, на котором закреплены опорные пластины п.6. Крепление спутника к кантователю осуществляется через подшипники, установленные в правой и левой раме.

### СИСТЕМА УПРАВЛЕНИЯ КАНТОВАТЕЛЯ

Система электрооборудования кантователя может работать в следующих режимах управления:



Кантователи и подъемно-поворотные устройства

- Ручной - с местной панели управления;
- Автоматический - с местной панели управления;
- Дистанционный автоматический - по радиоканалу.

Органы управления, визуализации и световой сигнализации размещены на двери шкафа. Светосигнальный маяк закреплен снаружи в верхней части шкафа или на специальном кронштейне на конструкции кантователя.

Кантователь поставляется потребителю в разобранном виде и монтируется силами предприятия-изготовителя на предварительно подготовленное бетонное основание.

Артикул	КС-ПЦ-12000-Ш
Максимальная грузоподъемность двух подъемных стоек, кг (без учета массы спутника)	12 000
Максимальная частота вращения, об/мин	регулируемая до 1,3
Максимальная частота вращения ОПУ, об/мин	регулируемая до 1
Угол поворота вращения, °	360
Рабочий вертикальный ход, мм	1600
Высота оси вращения от уровня пола, мм	1100...2700
Скорость подъема/опускания, м/мин	0,6
Тип привода механизмов подъема и вращения	электромеханический
Мощность электродвигателя механизма подъема / вращения, кВт	6,0 / 2,2
Мощность электродвигателя механизма вращения ОПУ, кВт	3
Напряжение питания, В	380 (50Гц)
Габариты (Ширина x Высота x Длина), мм	3870x3370x7950
Масса, кг	10 500

## КАНТОВАТЕЛЬ КУЗОВА ВАГОНА-ХОППЕРА КС-VX

Кантователь кузова вагона хоппера КС-VX предназначен для подъема и поворота кузова вагона-хоппера мас-сой до 12000 кг при выполнении сварочных и различных технологических работ.

Кантователь КС-VX позволяет осуществлять безопасное проведение работ. Тщательно проработанная конструкция кантователя минимизирует внештатные ситуации, кантователь снабжен системами аварийного оповещения и отключения, системами самоконтроля исполнительных механизмов и дублирующими датчиками. При производстве кантователя используются качественные комплектующие, на всех этапах сборки осуществляется жесткий технический контроль, перед эксплуатацией проводится комплекс испытаний.

Кантователь КС-VX выполнен в климатическом исполнении УХЛ категории размещения 4 по ГОСТ 15150-69.



### ПРИНЦИП РАБОТЫ КАНТОВАТЕЛЯ

Подъемные колонны кантователя имеют электромеханический принцип действия. Подъем каретки осуществляется за счет вращения трапециевидного винта, который передает поступательное движение гайке закреплённой в каретке. Вращение трапециевидного винта осуществляется мощным приводным механизмом.

Подъемная каретка передвигается вверх или вниз между двумя конечными позициями. Колонны снабжены концевыми датчиками, которые при достижении крайних положений производят автоматическое отключение приводов.

кантователя; управление операцией загрузки и вращения кантователя, как в ручном так и в автоматическом режиме; дистанционное управление исполнительными устройствами кантователя по радиоканалу с пульта; непрерывный контроль положения исполнительных механизмов. Световая индикация на панели управления оповещает об аварийном завершении работы кантователя при возникновении внештатной ситуации.

В комплект дистанционного радиоуправления входят радиоприёмник с выходными исполнительными реле и ручной пульт управления (радиопередатчик).



Балка с приводом вращения монтируется на каретки подъемных колонн и закрепляется к ним при помощи болтовых соединений. Подъем и опускание балки осуществляется синхронно с каретками подъемных колонн. Все перемещения стоек осуществляются с пульта управления: подъем, опускание и поворот вокруг оси.

В комплектации кантователя КС-VX предусмотрены стационарный пульт и радиопульт управления.

### СИСТЕМА УПРАВЛЕНИЯ КАНТОВАТЕЛЯ

Система электрооборудования кантователя может работать в следующих режимах управления:

- Ручной - с местной панели управления;
- Автоматический - с местной панели управления;
- Дистанционный автоматический - по радиоканалу.

Система электрооборудования выполняет следующие функции: включение и выключение электрооборудования



### СТАНДАРТНАЯ КОМПЛЕКТАЦИЯ КАНТОВАТЕЛЯ

Стационарная подъемная колонна - 2 шт.; передвижная подъемная колонна - 2 шт.; балка с приводом - 2 шт.; пульт управления - 1 шт.; шкаф силовой ШСУ1 - 1 шт.; шкаф силовой ШСУ2 - 1 шт.; комплект кабелей - 1 компл.

Артикул	КС-VX
Грузоподъемность общая, кг	12000
Макс. крутящий момент, Нм	23000
Макс. высота подъема, мм	4950
Скорость подъема/опускания, м/мин	до 1.8
Скорость поворота, об/мин	до 2

## ЦЕПНОЙ КАНТОВАТЕЛЬ ГОРИЗОНТАЛЬНЫЙ КС-Ц

Цепной горизонтальный кантователь КС-Ц предназначен для подъема, удержания и кантования деталей в положение удобное для выполнения сварочных и различных технологических работ.

Кантователь выполнен в климатическом исполнении УХЛ категории размещения 4 по ГОСТ 15150-69.

### СОСТАВ КАНТОВАТЕЛЯ

Цепной кантователь КС-Ц состоит из двух подъемных секций. Подъемная секция представляет собой сварную станину 1, к нижней части которой приварены опорные плиты 2 с отверстиями для крепления к бетонному основанию. На станине закреплены приводные редукторы 4 с электродвигателями 3, поворотные рычаги шарнирно закреплены на осях 6. Поворотные рычаги оснащены противовесами 7, закрытыми защитными кожухами 8. На поворотных рычагах установлена грузовая цепь 9. На одной из стоек смонтирован электрошкаф управления 10. Грузовая цепь, установленная на роликах приводится в движение при помощи электрических моторредукторов.

При вращении валов редукторов в одном направлении происходит вращение свариваемой конструкции, при вращении валов редукторов в разных направлениях - ее подъем или опускание.

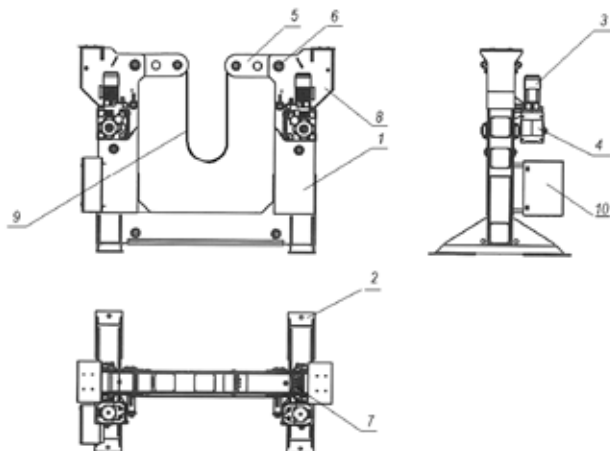


■ аварийное завершение испытания при возникновении внештатной ситуации.

Органы управления, визуализации и световой сигнализации размещены на двери шкафа.

В комплект дистанционного радиуправления входят радиоприёмник с выходными исполнительными реле и ручной пульт управления (радиопередатчик).

Кантователь КС-Ц позволяет осуществлять безопасное проведение работ. Кантователь снабжен системами аварийного оповещения и отключения, системами самоконтроля исполнительных механизмов и дублирующими датчиками.



### СИСТЕМА УПРАВЛЕНИЯ КАНТОВАТЕЛЯ

Система электрооборудования кантователя КС-Ц обеспечивает работу кантователя в заданном режиме и защищает обслуживающий персонал от аварийных ситуаций.

Система электрооборудования выполняет следующие функции:

- включение и выключение электрооборудования кантователя;
- управление операцией загрузки и вращением кантователя в ручном или автоматическом режиме;
- дистанционное управление исполнительными устройствами кантователя по радиоканалу с переносного пульта;

Артикул	КС-Ц 7	КС-Ц 10
Максимальная грузоподъемность двух подъемных секций, кг	7000	10000
Скорость вращения, об/мин	0...2,0	0...1,5
Тип привода механизма вращения	электромеханический	
Угол поворота, °	360	
Рабочий вертикальный ход, мм 1400	1400	
Мощность электродвигателя механизма вращения, кВт	16,0	
Напряжение питания, В	380 (50Гц)	

## КОЛЬЦЕВОЙ КАНТОВАТЕЛЬ ГОРИЗОНТАЛЬНЫЙ КС-К

Кольцевой кантователь горизонтальный КС-К предназначен для подъема, удержания и кантования деталей прямоугольной, квадратной или круглой формы в удобное положение для выполнения сварочных и технологических работ с поворотом изделия вокруг продольной оси на 360°.

Кантователь выполнен в климатическом исполнении УХЛ категории размещения 4 по ГОСТ 15150-69.

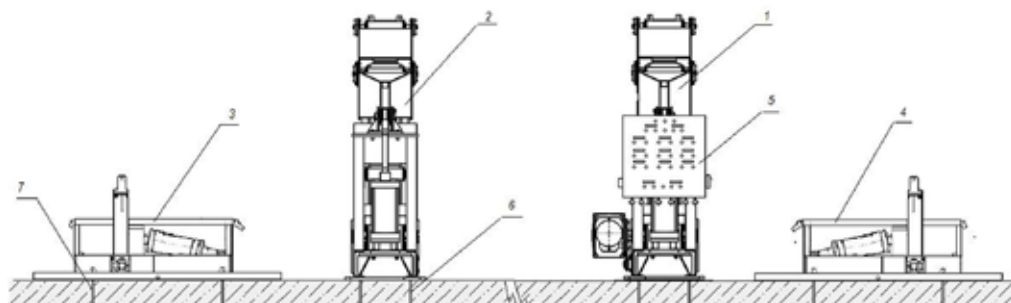
### СОСТАВ КАНТОВАТЕЛЯ

Кантователь КС-К состоит из приводной 1 и ведомой 2 кольцевых опор, двух подъемных опор 3 и 4 и щита электроуправления 5, смонтированного на приводной кольцевой опоре. Все составные части кантователя закрепляются к бетонному основанию при помощи анкерных болтов 6 и 7.

Приводная кольцевая опора 1 и 2 предназначены для подъема, удержания и кантования деталей. Подъемные опоры 3 и 4 предназначены для поддержки конца хребтовой балки и сбора смазывающе-охлаждающей жидкости (СОЖ) в процессе сверления отверстий.

проведение работ. Кантователь снабжен системами аварийного оповещения и отключения, системами самоконтроля исполнительных механизмов и дублирующими датчиками.

Система управления выполняет следующие функции:



### СИСТЕМА УПРАВЛЕНИЯ КАНТОВАТЕЛЯ

Система управления кантователя может работать в следующих режимах управления:

- Ручной - с местной панели управления;
- Автоматический - с местной панели управления;
- Дистанционный автоматический - по радиоканалу.

Кантователь КС-К позволяет осуществлять безопасное

включение и выключение электрооборудования кантователя; управление операцией загрузки и вращением кантователя, как в ручном так и в автоматическом режиме; дистанционное управление исполнительными устройствами кантователя по радиоканалу с переносного пульта; непрерывный контроль положения исполнительных механизмов. Световая индикация на панели управления оповещает об аварийном завершении работы кантователя при возникновении внештатной ситуации.

В комплект дистанционного радиоуправления входят радиоприёмник с выходными исполнительными реле и ручной пульт управления (радиопередатчик).



Артикул	КС-К
Максимальная грузоподъемность двух подъемных секций, кг	7000
Скорость вращения, об/мин	0...2,5
Тип привода механизма вращения	электромеханический
Угол поворота, °	360
Мощность электродвигателя механизма вращения, кВт	4
Напряжение питания, В	380 (50Гц)

## КАНТОВАТЕЛЬ КОНСОЛЬНЫЙ КС-Л

Кантователь консольный L-образный КС-Л предназначен для ориентирования свариваемых деталей в удобное положение для выполнения сварочных и различных технологических работ.

Кантователь выполнен в виде сварной рамной конструкции и представляет собой несущую консоль с расположенным на нём механизмом поворота стола.

Вращение L-ложемента вокруг собственной оси вращения осуществляется приводом поворота. Привод поворота стола состоит из мотор-редуктора и опорно-поворотного устройства (ОПУ).

Поворотный стол предназначен для установки на его поверхность соответствующей технологической оснастки, на которую крепится свариваемая деталь. Для крепления оснастки конструкцией поворотного стола предусмотрены Т-пазы.

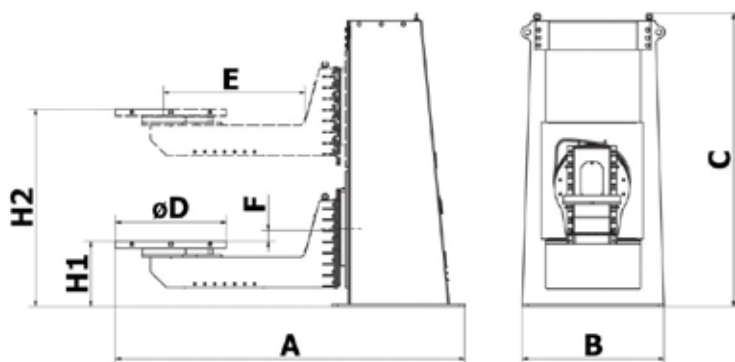
Вращение поворотного стола вокруг своей оси осуществляется приводом поворота.

Кантователь выполнен в климатическом исполнении УХЛ категории размещения 4 по ГОСТ 15150-69.

### СОСТАВ КАНТОВАТЕЛЯ

Кантователь состоит из следующих основных узлов:

- Опоры подъемно-поворотной;



- L-ложемента с поворотным столом;
- Шкафа управления электрического;
- Рольставни.

### СИСТЕМА УПРАВЛЕНИЯ КАНТОВАТЕЛЯ

Система управления кантователя может работать в следующих режимах управления:

- Ручной - с местной панели управления;
- Автоматический - с местной панели управления;
- Дистанционный автоматический - по радиоканалу.

Артикул	КС-Л-1200	КС-Л-2500	КС-Л-5000	КС-Л-10000	КС-Л-15000
Максимальная грузоподъемность, кг	1200	2500	5000	10000	15000
Высота подъема, мм	1000	1100	1200	1800	2000
Угол поворота, °	360	360	360	360	360
Скорость подъема, м/мин	1,6	1,6	1,6	1,2	1,1
Крутящий момент руки / стола, Н*м	4610 / 2530	10590 / 4780	30592 / 8895	53250 / 29380	141500 / 60330
Скорость вращения руки / поворота стола, об/мин	0,06-0,7 / 0,1-1,1	0,1-1,2 / 0,1-1,4	0,08-1 / 0,1-1,3	0,06-0,8 / 0,05-0,7	0,03-0,4 / 0,04-0,6
Размеры А/В/С/Д/Е/Ф/Н1-Н2, мм	3055/1280/2640/800/1200/116/620-1620	3540/1500/3090/850/1550/160/680-1780	4590/2000/3460/900/2200/170/780-2020	5820/2200/4310/1100/2800/250/810-2610	6190/2400/4950/1250/3000/325/960-2960
Масса, кг	2240	4150	7200	12850	18550



Кантователи и подъемно-поворотные устройства



Кантователь позволяет осуществлять безопасное проведение работ. Кантователь снабжен системами аварийного оповещения и отключения, системами самоконтроля исполнительных механизмов и дублирующими датчиками.

Световая индикация на панели управления оповещает об аварийном завершении работы кантователя при возникновении внештатной ситуации.

В комплект дистанционного радиуправления входят радиоприёмник с выходными исполнительными реле и ручной пульт управления (радиопередатчик).

## ДОМКРАТ ПОДКАТНОЙ ГИДРАВЛИЧЕСКИЙ ДПГ-40Э

Домкраты ДПГ-40Э предназначены для подъема и удержания в поднятом положении крупногабаритной техники и металлоконструкций. Домкраты выполнены в климатическом исполнении У категории размещения 1 по ГОСТ 15150-69.

### ПРЕИМУЩЕСТВА ПОДКАТНОГО ДОМКРАТА

- Отличная грузоподъемность при низких массогабаритных характеристиках;
- Автономность и универсальность. Возможность применение как одного домкрата, так и в составе систем синхронного подъема (по требованию Заказчика);
- Безопасность проведения работ. В домкрате реализована гидравлическая и механическая фиксация кантуемого груза;
- Мобильность и повышенная надежность.

### СИСТЕМА УПРАВЛЕНИЯ ДОМКРАТОМ

Система электрооборудования позволяет управлять работой домкрата в заданном режиме, а также обеспечивает защиту обслуживающего персонала и его составных частей от аварийных ситуаций. Система управления выполняет следующие функции:

- Включение и выключение электросетей управления, электромотора привода гидронасоса;
- Дистанционное управление гидроцилиндром домкрата.

Управление работой домкрата обеспечивается как с ручного пульта управления, так и с электрощита управления. Органы управления, визуализации и световой сигнализации размещены на двери шкафа.



### СОСТАВ ПОДКАТНОГО ДОМКРАТА

- Опорная стойка 1;
- Подъемная колонна 2 с приваренным к ней опорным кронштейном 3;
- Насосная станция, включающей в себя электромотор 4, гидронасос 5, маслобак 6, гидрораспределитель 7 и манометр 8;



- Гидроцилиндр, размещенный внутри подъемной колонны 2 и соединенный с ней при помощи оси 9;
- Электрощит 10, закрепленный на раме 11 и страховочный палец 12.

Модель	ДПГ-40Э
Максимальная грузоподъемность на минимальном вылете / на максимальном вылете, тс	40/20
Минимальная высота опорной поверхности грузовой пяты, мм	870
Максимальная высота опорной поверхности грузовой пяты, мм	1650
Скорость подъема, мм/мин	420
Максимальное рабочее давление насосной станции, МПа	25
Номинальный расход насосной станции, л/мин	4,64
Мощность электродвигателя, кВт	2,2
Напряжение питания, В	380 (50Гц)
Вместимость гидробака, л	15
Вес, кг	730
Габариты (ДхШхВ), мм	1150x830x1720

## УСТАНОВКИ ДОМКРАТНЫЕ СТАЦИОНАРНЫЕ И ПЕРЕДВИЖНЫЕ

Домкратные установки серий УДС и УДП применяются для подъема и опускания пассажирских и грузовых вагонов, железнодорожных цистерн, локомотивов при смене колесных пар и других ремонтных операций. Максимальная масса поднимаемого объекта 160 тонн.

Установка состоит из четырех домкратов с электроприводом, установленных попарно с двух сторон железнодорожного пути и шкафа управления.

Стационарные домкраты используют в закрытых помещениях или под навесом. Монтируются в соответствии с техническим проектом во время реконструкции или строительства депо.

Электрические передвижные домкраты УДП-120 и УДП-160 оснащены колесами.



Кантователи и подъемно-поворотные устройства

Модель	УДП-120Э	УДП-160Э	УДС-120Э	УДС-160Э
Грузоподъемность, т	120	160	120	160
Макс. вылет выдвижной балки от оси грузового винта, мм, не менее	760	760	750	750
Мин. высота грузовой площадки, мм, не более	800	800	800	800
Макс. высота грузовой площадки, мм, не более	2600	2600	2600	2600
Скорость подъема, мм/мин	176	176	176 ±10%	176±10%
Привод	электрический	электрический	электрический	электрический
Напряжение, В	380	380	380	380
Частота электотока, Гц	50	50	50	50
Вес, кг	10000	10000	2100	2100
Габариты (ДхШхВ), мм	1470x1475x3450	1470x1475x3450	1382x1350x3303	1382x1350x3303

## ПОДЪЕМНИКИ ГИДРАВЛИЧЕСКИЕ

Передвижные гидравлические подъемники предназначены для перемещения людей с инструментом и материалами в целях проведения работ в вертикальном направлении.

Механизм подъема гидравлический с питанием от насосной станции с пневмоприводом (подъемник ППГО,5-6) или с электроприводом переменного тока напряжением 380 В, (подъемник ПГЭ0,5-6).

У самоходного подъемника ПГЭС0,5-11 электрический привод насосной станции и перемещения осуществляется электродвигателями постоянного тока с питанием от аккумулятора.

Управление подъемником осуществляется с помощью кнопочных постов встроенных в насосную станцию и с переносного пульта управления, расположенного непосредственно на рабочей платформе.

Подъемник представляет собой сборную металлоконструкцию, основными составными частями которой являются: опоры; опорная платформа; насосная станция с пневмоприводом или электроприводом; два гидроцилиндра; рычажная стойка и рабочая платформа прямоугольной формы, 1800x800 мм и ограждением высотой 1080 мм. Устройства безопасности подъемников представлены специальной гидравлической и электрической аппаратурой.



Модель	Тип подъемника	Макс. высота подъема, м	Скорость подъема, м/мин	Грузоподъемность, кг	Габариты (ДхШхВ), мм	Масса, кг
ППГО,5-6	несамоходный	6	0,8	500	1800x800x1290	2000
ПГЭ0,5-6	несамоходный	6	0,8	500	1800x800x1290	2000
ПГЭС0,5-11	самоходный	11(12)	0,8	500	2100x1150x1290	2100

## СТАПЕЛЬ ДЛЯ СБОРОЧНЫХ РАБОТ НА КУЗОВЕ ВАГОНА

Стапель ССР-0,2-2,1-4,2 для сборочных работ предназначен для размещения и перемещения персонала с инструментом и материалом при выполнении сборочных, сварочных и прочих технологических работ.

Стапель представляет собой сборную металлоконструкцию, выполненную как ножничный подъемник. Подъем и опускание рабочей платформы осуществляет гидроцилиндр.

Источником гидравлической энергии служит размещенный на раме ручной насос. По заказу возможно оснащение подъемника встроенным малогабаритным пневмогидравлическим насосом.

Подъемник оснащен страховочным упором, раздвижной лестницей, ограждением рабочей платформы, двумя аутригерами с фиксацией положения, двумя парами поворотных колес с тормозом и рукоятками для руления при перемещении подъемника.



Модель	Размер рабочей платформы, ДхШ, мм	Высота подъема от уровня пола, мм	Первоначальная высота, мм	Высота по ограждению в поднятном состоянии, мм	Грузоподъемность, кг
ССР-0,2-2,1-4,2	4200x900	2100	1100	3040	200



## УСТАНОВКА ДЛЯ СНЯТИЯ И ПОСТАНОВКИ КРЫШЕК ЛЮКОВ ПОЛУВАГОНОВ УСПЛ-1

Установка УСПЛ-1 предназначена для снятия и постановки крышек разгрузочных люков полувагонов при проведении деповского ремонта.

Основными преимуществами установки являются отсутствие дополнительных приводов и высокая мобильность, что позволяет беспрепятственно производить снятие и постановку люков полувагонов без дополнительных устройств, производить транспортировку крышек люков к месту проведения ремонта, как в цеховых условиях, так и на открытых площадках. Также в процессе эксплуатации установки нет необходимости использования подъемного крана при снятии и установке люков.

При использовании установки смены люков УСПЛ-1 технологические операции по снятию и постановке крышки люка полувагона, включая настройку установки, занимают 2-3 минуты. Наличие ручного гидронасоса и гидроцилиндра в составе установки позволяет работнику в процессе смены люков выполнять дополнительные технологические операции, что позволяет повысить производительность труда.

Грузоподъемность, кг	500
Высота подъема вил, мм	2500
Высота вил в нижнем положении, мм	300
Ширина захвата вил, мм	700
Длина погрузочной площадки вил, мм	940
Угол наклона вил	от -5° до +35°
Максимальное давление в гидросистеме, МПа	25
Рабочая жидкость	ВМГЗ; МГЕ-4А; МГЕ-10А
Гидронасос наклона вил	НРГ-7010
Гидроцилиндр наклона	ЦГ-50.30x166.22
Диапазон температур окружающей среды, °С	от -10 до +40
Габаритные размеры (Д x Ш x В), мм	1660 x 870 x 1850
Масса, кг	300



Инструмент и оборудование для работы с люками полувагонов

## УСТРОЙСТВО ДЛЯ ПРАВКИ КРЫШИ ВАГОНОВ-ХОППЕРОВ УПК-ВХ

Устройство предназначено для правки крыш вагонов-хопперов всех типов при выполнении ремонтных и восстановительных работ подвижного состава железных дорог.

Устройство состоит из 2-х частей: верхней секции, на которой закреплена шаровая опора и две откидные ручки, и нижней секции, к которой снизу прикреплен домкрат с призмой. Ручки имеют рабочую и транспортировочную положения. Верхняя секция ввернута по резьбе в нижнюю секцию, благодаря чему устройство является разъемным и позволяет изменять свою высоту. Устройство оснащено ручным гидравлическим насосом или переносной гидравлической станцией с электроприводом в зависимости от комплектации.

Ход гидроцилиндра, мм	250
Ход винтового домкрата, мм	150
Высота силовой стойки минимальная, мм	2050
Угол разворота опоры, °	90°
Усилие номинальное, тс	3
Давление, МПа	70
Масса, кг	20



## УСТАНОВКА ПРАВКИ ЛЮКОВ ПОЛУВАГОНОВ УПЛ-П2М

Установка УПЛ-П2М предназначена для правки крышек люков полувагонов без их снятия при плановом ремонте вагонов в условиях депо, на ППВ и ПТО. Возможна комплектация установок специальным рычагом для правки нижней обвязочной рамы полувагонов.

Установка выполнена в климатическом исполнении УХЛ категории размещения 3.1 по ГОСТ 15150-69.

### СОСТАВ УСТАНОВКИ

- Тележка;
- Телескопическая стойка;
- Эксцентриковый механизм;
- Пневмогидравлическая насосная станция;
- Гидрораспределитель;
- Комплект приспособлений.

Все компоненты установки УПЛ-П2М закреплены на тележке, состоящей из рамы, двух поворотных и двух опорных неповоротных колес. На раме установлен стол, насосная установка и ограждение для защиты ног оператора от случайного попадания под опорную часть стойки.

### ОСОБЕННОСТИ

- Установка оснащена гидравлической насосной станцией с пневматическим двигателем для подключения к пневматической сети депо.

- Установка по заказу может комплектоваться шаровым краном для подключения к ней инструмента одно-стороннего действия.

### ПРЕИМУЩЕСТВА

- Благодаря применению установки УПЛ-П2М значительно сокращается время и затраты материальных ре-



сурсов, за счет исключения из технологического процесса трудоемких операций по демонтажу люка с вагона, его транспортировки, правки на прессе и монтажу на штатное место.

- Установка обслуживается одним оператором.



Артикул	Номин. давление насосной станции, МПа (кгс/см <sup>2</sup> )	Подача, л/мин не менее	Усилие развиваемое домкратом, тс	Тип насосной станции	Тип двигателя	Тип гидравлического домкрата	Вес, кг	Габариты (ДхШхВ), мм
УПЛ-П2М	32	1	9	UPR 505 500BAR	пневматический	ДУ20Г400М	145	920x555x1100

## УСТАНОВКА ДЛЯ ПРАВКИ ЛЮКОВ УПЛ-Э, УПЛ-П2

Установки серии УПЛ предназначены для правки крышек разгрузочных люков грузовых полувагонов без их снятия и правки кромок люковых проемов при проведении ремонта в условиях депо.

С помощью данной установки выполняются работы по выправке и поджатию крышек люков, угольников и нижней обвязочной рамы вагона.

Изменение угла положения домкрата на величину до 60° относительно вертикали позволяет практически в любой точке подвагонного пространства производить выправку крышек люков.

Установки серии УПЛ позволяют полностью механизировать комплекс рабочих операций, традиционно выполняющихся ручным способом.

Для расширения функциональности, установка комплектуется рычагом РПР для правки нижней обвязочной рамы полувагонов.



Выправка угла люка и закрытие замка



Выправка передней части люка



Поджатие люка и вставка уравнительных прокладок



Правка угольника и закрытие замков



Поджатие центрального ребра жесткости люка для проведения сварочных работ



Поджатие дефектного места и проведение сварочных работ



Выправка центрального ребра жесткости люка



Разработано совместно с ЦДРВ - филиалом ОАО «РЖД»

Установка УПЛ-Э оснащена гидравлической насосной станцией с электроприводом. В целях повышения безопасности работ, в качестве силовой установки в УПЛ-П2 применена насосная станция с пневматическим приводом, что исключает опасность поражения электрическим током обслуживающего персонала. Установка УПЛ-П2 работает от стандартной пневматической сети с рабочим давлением воздуха 0,5-0,8 МПа.

Управление установкой осуществляется при помощи пульта дистанционного управления.

Опыт эксплуатации установок серии УПЛ показал высокую эксплуатационную надежность, низкую стоимость обслуживания, повышение производительности труда при улучшении безопасности.

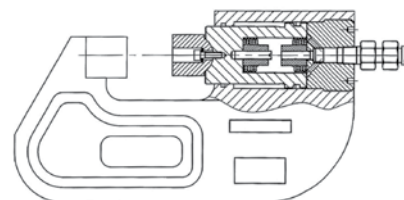
Наименование параметра	Значение	
	УПЛ-Э	УПЛ-П2
Давление настройки предохранительного клапана насосной станции, МПа	16 - 45	
Подача при давлении 16 МПа, л/мин	1,6	
Номинальное усилие, развиваемое домкратом, тс	6 - 15	
Насосная станция - тип двигателя	НЭЭ-2,0 И10Т1-В электродвигатель переменного тока 2АИ80А4	НПП-2,0И10-В пневматический
Вид управления гидрораспределителем	электромагнитное дистанционное ручное	пневматическое дистанционное ручное
Габаритные размеры, ДхШхВ / высота в сложенном состоянии, мм	525x614x1750 / 1275	
Масса, кг	150	90

## УСТРОЙСТВО ДЛЯ ПРАВКИ КРОМОК ПРОЕМОВ ЛЮКОВ ПОЛУВАГОНОВ

Устройство УПКПЛ-П предназначено для правки кромок проёмов нижних люков полувагонов. Устройство может применяться в цехах оснащенных пневматической магистралью сжатого воздуха.

Основными частями устройства являются: стальной корпус в виде скобы; установленные в корпусе поршень, крышка и блок пружины, образующие гидроцилиндр; зев скобы, максимальной ширины 50мм, образован неподвижной опорой, приваренной к корпусу, и подвижной опорой, установленной на поршне. Подвижная опора выполнена плавающей для удобства работы с изогнутыми кромками проёма люка и компенсации радиальных нагрузок на поршень устройства.

С целью безопасности работ, в качестве силовой установки рекомендуется гидравлическая насосная станция с пневмоприводом, НПР-2,0А10-1-УПВ-Кл.



Преимущества устройства УПКПЛ-П, по сравнению с аналогами, обеспечены выполнением подвижной опоры зева плавающей.

Применение устройства позволяет механизировать операцию правки кромок проёмов люков полувагонов, традиционно выполняемую ручным способом.

Номинальное усилие, тс	23
Номинальное давление, МПа	70
Ход штока, мм	50
Объём рабочий, см <sup>3</sup>	156
Диапазон температур окружающей среды, °С	от -30 до +40
Ширина зева, мм	50
Габаритные размеры, ДхШхВ мм:	133x120x187
Масса, кг	16

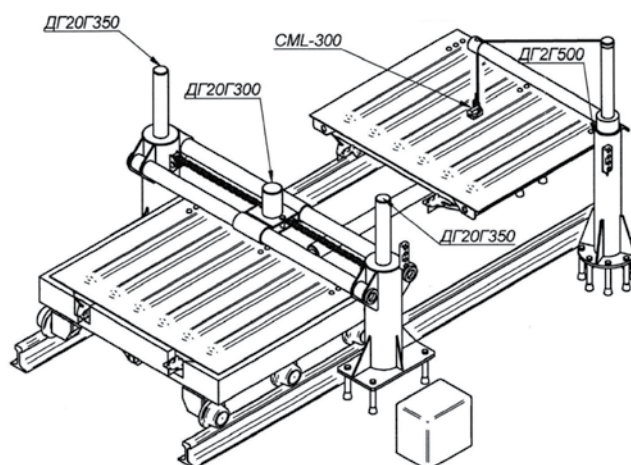
## УСТАНОВКА ДЛЯ ПРАВКИ ЛЮКОВ ПОЛУВАГОНОВ УПЛП-100

Установка предназначена для правки крышек люков полувагонов при производстве ремонтно-восстановительных работ подвижного состава железных дорог.

Установка состоит из силовой рамы с рельсами, передвижного рабочего стола, гидроцилиндра перемещения рабочего стола вдоль рельс, гидроцилиндра управления магнитными захватами, 4-х магнитных захватов для удержания крышки люка на рабочем столе, траверсы, гидроцилиндра привода рабочего инструмента с правильными роликами, гидроцилиндров цепного привода перемещения рабочего инструмента вдоль траверсы, гидроцилиндра с кронштейном и магнитным грузозахватом для установки крышки на рабочем столе и её снятия, гидроцилиндра установки пальца в проушины крышки перед её установкой на рабочий стол, насосной станции.

Магнитные захваты на постоянных магнитах серии СМЛ (PML) применяются как крепежное устройство крышки люка на рабочей платформе. Управление магнитным полем осуществляется гидроприводным рычагом замыкания и размыкания магнитных силовых линий. Применение магнитных захватов для фиксации крышки люка на рабочем столе и роликового правильного рабочего инструмента с гидроприводом регулируемого усилия прижима позволяет исключить восстановление упругих деформаций после снятия усилия правки.

Производительность установки УПЛП-100 с применением насосной станции НЭЭ32-25И100Т1 (подача 25 л/мин) при средних повреждениях, составит до 3-х крышек люков в час.



Номинальное давление, МПа	32
Номинальное усилие гидроцилиндров, тс	
ЦСЗГ100 - 2 шт.	3,0
ДГ5Г500	5,0
ЦС20Г1800	20,0
ДГ20Г300	20,0
ДГ20Г350 - 2 шт.	20,0
Грузоподъемность магнитного захвата СМЛ300, кг	300
Габаритные размеры, (ДхШхВ) мм	3860x2670x1325
Ширина между рельсами Р65	1520
Масса, кг	240

## УСТРОЙСТВО ДЛЯ ЗАКРЫТИЯ ЛЮКОВ ПОЛУВАГОНОВ УГЗЛ-2,4-60М

Устройство УГЗЛ-2,4-60М предназначено для закрытия деформированных крышек люков полувагонов, когда люки деформированы, а также в условиях низких температур при намерзании льда на кромках люков. Оптимальное использование устройства на станциях выгрузки и при подготовке вагонов под погрузку.

Закрытие крышки люка производится силами одного человека. Устройство УГЗЛ-2,4-60М позволяет производить поджатие крышки люка для вставки уравнивающих прокладок под замок люка. Время затрачиваемое на обработку одного вагона составляет от 3 до 8 минут.

Опыт эксплуатации УГЗЛ-2,4-60М показал, что основные качественные характеристики устройства, включая параметры надежности, безопасности и эргономичности, соответствуют предъявляемым требованиям.



Инструмент и оборудование для работы с люками полувагонов

Параметры	Значения
Номинальное усилие, тс	2,4
Номинальное давление в гидросистеме, МПа	70
Ход штока, мм	70
Рабочая ширина/глубина зева, мм	255-300 / 60
Диапазон температур окружающей среды, °С	от -30 до +40
Габаритные размеры ДхШхВ, мм	590x94x265
Масса, кг	11,3



## КЛИН РАЗЖИМНОЙ КРА 01030

Клин разжимной КРА 01030 предназначен для правки поручней и ступеней вагонов при проведении депоовского ремонта. Позволяет производить выправку поручней непосредственно на вагоне без предварительного нагрева газосваркой.

Отсутствует необходимость демонтажа дефектных поручней и правки их на стационарном прессе. Обслуживающий персонал - 1 человек.

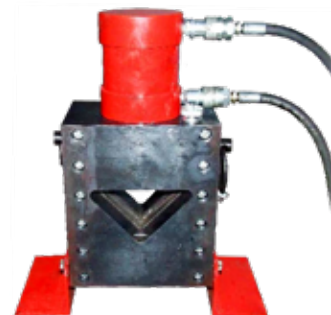


Модель	Усилие, тс	Мин. высота подхвата, мм	Высота подъема, мм	Габариты, мм (ВхЛхН)	Масса, кг	Рекомендуемый насос
КРА01030	1	35	150	96x730x145	10,9	Встроенный

## НОЖНИЦЫ ДЛЯ РЕЗКИ УГОЛКА НПА04

Ножницы для резки уголка предназначены для резки стальных горячекатанных равнополочных уголков по ГОСТ 8509-93 с максимальными размерами сечения до 100x100x10 мм при выполнении строительных, монтажных, демонтажных, ремонтных и других видов работ.

Модель НПА04 снабжена откидной скобой, что позволяет быстро поместить разрезаемый материал под нож, а регулируемый упор обеспечивает перпендикулярный срез; оснащена встроенным ручным насосом.



Модель	Усилие, тс	Размеры уголка, мм	Габариты, ДхШхВ, мм	Габариты, мм (ВхЛхН)	Масса, кг	Рекомендуемый насос
НПА04	23	50x50x5	183x744x170	96x730x145	15	Встроенный

## КОМПЛЕКТ ДЛЯ ЗАМЕНЫ ФРИКЦИОННОГО КЛИНА, КОЛПАКА СКОЛЬЗУНА ТЕЛЕЖКИ И ПРУЖИННОГО КОМПЛЕКТА ГРУЗОВЫХ ВАГОНОВ КСММ

Комплект средств малой механизации КСММ предназначен для выполнения работ по техническому обслуживанию и ремонту грузовых вагонов при смене пружинного комплекта, коробки скользунов фрикционных клиньев, замене центрирующей балочки, поджатию и правке люков и т.д.

В состав комплекта КСММ входят:

- Домкрат ЖДГ30Г300ГЗ;
- Насос НРГ-7035;
- Комплект РВДИ с полумуфтами;
- Комплект насадок и страховочных упоров для домкрата.

Домкрат выполнен с гидравлическим возвратом штока. Для обеспечения безопасности при выполнении работ в конструкции домкрата предусмотрен встроенный гидрозамок.



Модель	Усилие, тс	Ход штока, мм	Номинальное давление, МПа	Рабочий объем, л	Габариты, ØxШxВ, мм	Вес, кг
ЖДГ30Г300ГЗ	30	300	63	1,3	100x180x600	26

## УСТРОЙСТВА ДЛЯ ПЕРЕМЕЩЕНИЯ ТЯЖЕЛОВЕСНОГО ОБОРУДОВАНИЯ ПО РЕЛЬСАМ МОДЕЛЬ 2ТТГ25Г600

Тянуто-толкающее устройство 2ТТГ25Г600 предназначено для перемещения тяжеловесного оборудования (вагоны, локомотивы, силовые трансформаторы на подстанциях, строительное, грузоподъемное оборудование, конструкции и т.д.) по железнодорожным рельсам типа Р50, Р65, Р75 при ремонтных, аварийно-восстановительных и строительно-монтажных работах.

Устройство 2ТТГ25Г600 состоит из двух одинаковых тянуто-толкающих гидравлических механизмов, комплекта рукавов высокого давления с полумуфтами БРС и 2-х постовой насосной станции.

Отличительной конструктивной особенностью устройства является применение автоматически срабатывающих, гидравлически управляемых, взаимозаменяемых прямых и обратных зацепов новой конструкции, обеспечивающих надежное выполнение толкающих и тянущих функций устройства, что обеспечивает надежное сцепление с рельсом при значительно меньшем усилии гидроцилиндров зажима, надежное равномерное перемещение груза даже в условиях «горки».



### МОДЕЛЬ 2ТГ10Г350

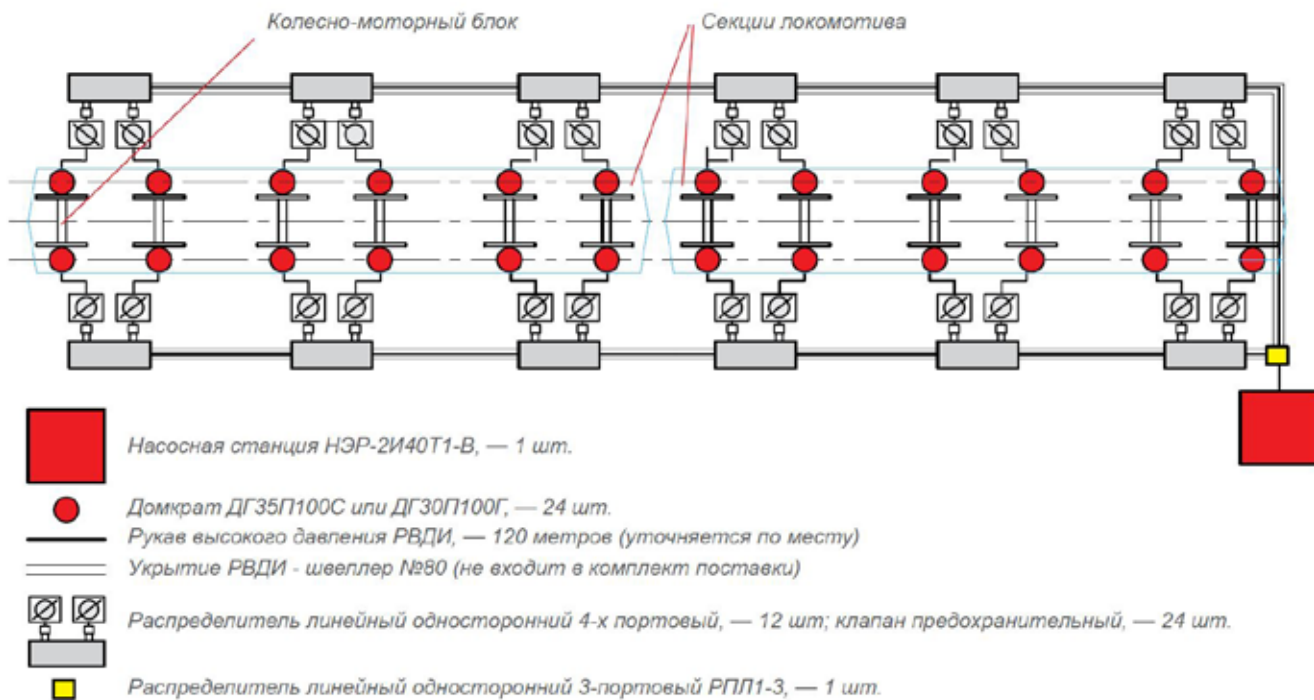
Устройство предназначено для перемещения тяжелого оборудования, конструкций по рельсам при выполнении ремонтных, монтажных и других видов работ.

Основными составными частями системы из двух толкателей являются: два гидроцилиндра с гидравлическим возвратом штока, два зацепа удержания, два зацепа упора, двухпостовая насосная станция; рукава высокого давления РВД с быстроразъемными соединениями.



Параметры		2ТТГ25Г600	2ТГ10Г350
Габариты, ДхШхВ, мм		3000x265x500	1264x372x34
Вес толкаемого груза по рельсам, т	на колёсах Ктк=0,05	500x2	240x2
	на сухую Ктс=0,15	165x2	80x2
	со смазкой Ктк=0,1	250x2	-
Ном. давление в гидросистеме, МПа		32	32
Толкающее усилие, тс		25x2	10x2
Ход поршня, мм		600	350
Вес, кг		189x2	81x2

## СИСТЕМЫ ДЛЯ ВЫВЕШИВАНИЯ КОЛЕСНО-МОТОРНЫХ БЛОКОВ СВКМБ



Система СВКМБ разработана с целью механизации вывешивания колесно-моторных блоков для проведения диагностики и ремонта подшипников качения тягового двигателя локомотива.

Система СВКМБ позволяет облегчить и ускорить проведение ремонтно-диагностических работ.

В зависимости от марки локомотива и технологии проведения работ система комплектуется 2-24 домкратами ДГ35П100С или ДГ30П100Г, системой регулировочных кранов, РВД, насосной станцией и другими элементами.

По желанию заказчика, каждый домкрат может комплектоваться предохранительными кранами для предотвращения самопроизвольного слива масла при аварийном повреждении рукава или насоса.

При заказе необходимо указать:

1. Модель локомотива.
2. Количество одновременно поднимаемых секций локомотива.
3. Необходимость вывешивания каждого КМБ.
4. Планировку цеха: а) схему движения автотранспорта; б) схему коммуникаций; в) расстояние между осями рельсовых путей; г) наличие подкладных опорных плит под домкраты.
5. Поперечный разрез смотровой канавы с рельсовыми путями.
6. Величину рабочего напряжения в электросети.

### ДОМКРАТЫ ДЛЯ ВЫВЕШИВАНИЯ КМБ

Домкраты предназначены для встраивания в систему вывешивания колесно-моторных блоков при проведении диагностики и ремонта подвижного состава.

Модель ДГ30П100Г с фиксирующей гайкой, которая позволяет бесступенчато фиксировать груз в поднятом положении после сброса давления и удерживать его в течение длительного времени, обеспечивая при этом безопасную работу с поднятым грузом (колесно-моторным блоком).

Модель ДГ35П100С оснащена специальной сферической опорой и комплектом из трех страховочных обойм высотой 43, 33 и 23 мм, которые обеспечивают удержание груза неограниченное время.

Фиксирование груза возможно в пределах хода штока без необходимости сброса давления в гидросистеме.

Для удобства перемещения и позиционирования снабжены рукоятками.



Модель	Грузоподъемность, тс	Ход поршня, мм	Габариты, ВхЛхН, мм	Масса, кг	Рабочий объем, см <sup>3</sup>
ДГ35П100С	35	100	162x188x225	13,4	500
ДГ30П100Г	30	100	230x190x260	12	500



Оборудование депового ремонта вагонов



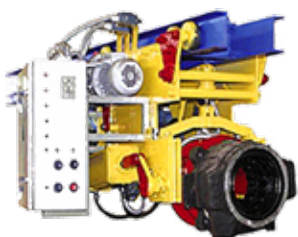
Оборудование вагоно-сборочного цеха



Оборудование колесно-роликового цеха



Кантователи и подъемно-поворотные устройства



Оборудование тележечного цеха



Клепальный инструмент. Гидроскобы и выпрессовщики



Оборудование для работы с поглощающими аппаратами



Оборудование для мойки колес и деталей вагонов



Автоматизация производственных складов



Динамический гидравлический инструмент



Промышленные насосные станции



Разработка специальной продукции



Установки продавливания труб и шпунта



Установки прокола грунта универсальные



Установки горизонтального бурения ГНБ



Установки санации и проталкивания труб

Контактная информация:



На содержание данной публикации распространяется авторское право ЗАО «Энерпром-Инженерные решения» и ее нельзя воспроизводить (даже частично) в любых печатных и электронных изданиях без соответствующего разрешения.

ЗАО «Энерпром-Инженерные решения» оставляет за собой право вносить любые изменения в конструкцию и характеристики оборудования, представленных в данном каталоге, без предварительного оповещения. Характеристики оборудования, включая массы, размеры и другие показатели могут иметь незначительные отклонения.  
© ЗАО «Энерпром-Инженерные решения», 2024 г.